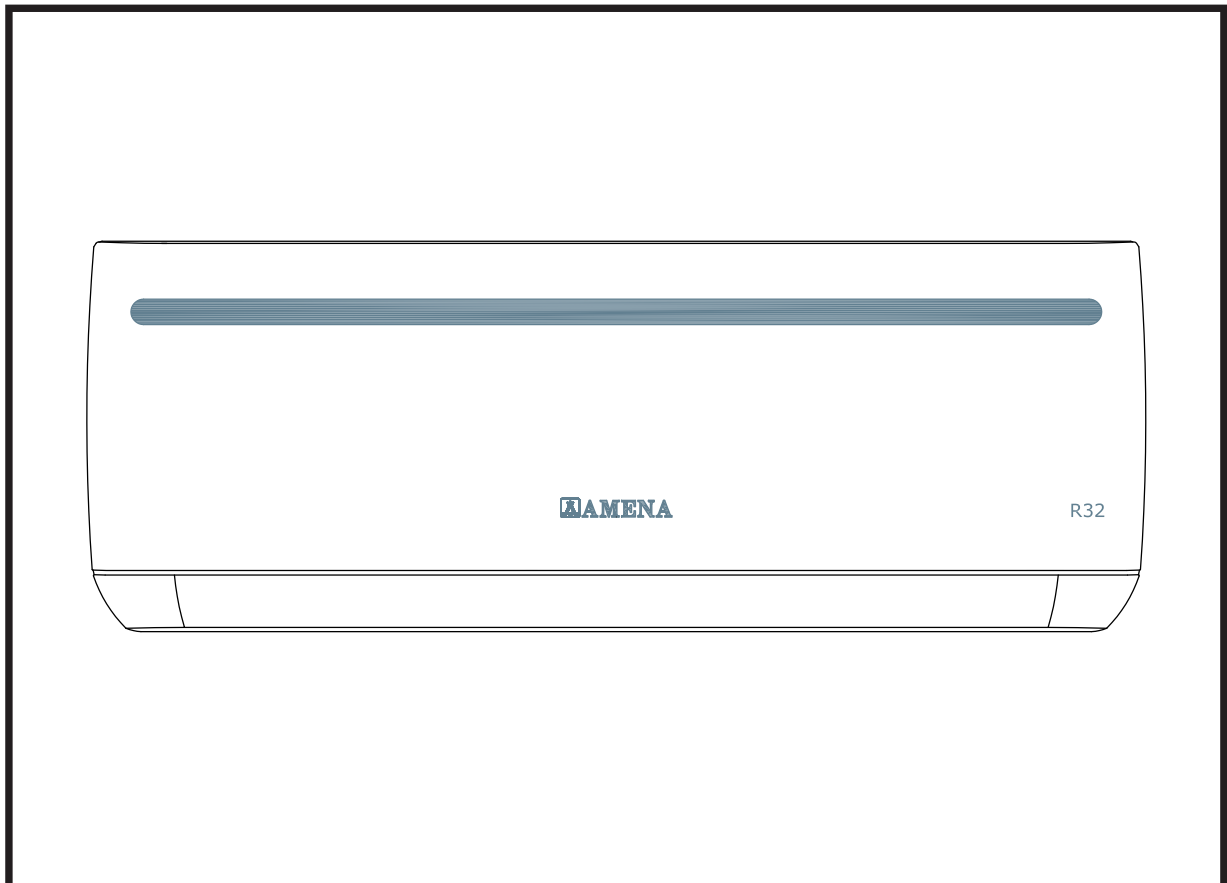


คู่มือการใช้และการติดตั้ง
เครื่องปรับอากาศ “อามีน่า”
แบบติดผนัง
Model WR-B

- ก่อนใช้และติดตั้งควรอ่านคู่มือการติดตั้งนี้ให้ละเอียดเสียก่อน ●





คำแนะนำเพื่อความปลอดภัย

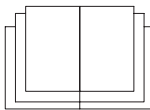
- โปรดอ่านคู่มือการติดตั้ง การใช้งาน และการบำรุงรักษาเครื่องปรับอากาศ ที่มาพร้อมกับตัวเครื่องด้วย เพื่อความปลอดภัยในการใช้งานและการบำรุงรักษา
- การไม่ใส่ใจหรือไม่ปฏิบัติตามคำเตือนหรือคำแนะนำ อาจทำให้เกิดผลเสียหายที่ร้ายแรงได้
- หลังจากศึกษาคู่มือจบแล้ว ควรเก็บรักษาไว้ เพื่อใช้อ้างอิงต่อไปในอนาคต



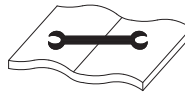
ภายในคอนเดนซิงยูนิต
บรรจุ น้ำยา R32 (ติดไฟได้)



ก่อนการติดตั้งเครื่องปรับอากาศ
ควรอ่าน คู่มือการติดตั้งให้เข้าใจ



ก่อนใช้เครื่องปรับอากาศ ควร
อ่านคู่มือ การติดตั้งให้เข้าใจ



ก่อนทำการซ่อมบำรุงเครื่องปรับอากาศ
ควรอ่านคู่มือบริการให้เข้าใจ



คำแนะนำสารทำความเย็น R32

- สารทำความเย็นที่ใช้ในเครื่องปรับอากาศนี้คือ R32 มีคุณสมบัติติดไฟและไม่มีการกลั่น อย่างไรก็ตาม อาจเกิดการระเบิดได้ในบางสภาวะ แต่การติดไฟของสารทำความเย็นชนิดนี้ จะต่ำและสามารถ ติดไฟได้ด้วยเปลวไฟอย่างเดียว
- สารทำความเย็น R32 มีข้อดี ไม่เป็นอันตราย ไม่เป็นมลพิษต่อสิ่งแวดล้อม มีผลกระทบต่อภาวะ เรือนกระจกต่ำ มีคุณสมบัติด้านการถ่าย เทความร้อนที่มีประสิทธิภาพสูง เนื่อง
- จากเป็นสารทำความเย็นที่ติดไฟ การติดตั้ง เคลื่อนย้าย และการทำความสะอาดเครื่องปรับอากาศ ให้ปลอดภัยเป็น หน้าที่ช่างผู้ชำนาญที่ปฏิบัติตามคู่มือติดตั้ง หรือศูนย์บริการใกล้บ้าน
- การติดตั้ง เคลื่อนย้าย หรือเก็บเครื่องปรับอากาศจะต้องกระทำในห้องที่มีขนาดพื้นที่ใหญ่กว่า 4 m² (ตารางเมตร) การติดตั้ง เคลื่อนย้าย หรือ การเก็บเครื่องปรับอากาศจะ ต้องกระทำในห้องที่ไม่มีเครื่องมือ เครื่องใช้
- ที่มีกระบวนการทำงานด้วยวิธีการจุดไฟ หรือทำให้เกิดประกายไฟต่อเนื่องตลอดเวลา (ตัวอย่าง เช่น การจุดไฟเครื่องที่ต้องการใช้ไฟ เตารุ่นต้ม เครื่องใช้ไฟฟ้าที่เป็นฮีตเตอร์)



คำเตือน

- ควรปล่อยให้การจัดการเป็นหน้าที่ของพนักงานหรือช่างที่มีความชำนาญ โดยปฏิบัติตามคู่มืออย่าติดตั้ง เคลื่อนย้าย หรือซ่อมเครื่องปรับอากาศด้วยตนเอง การกระทำที่ไม่ถูกวิธี อาจทำให้ได้รับบาดเจ็บ น้ำรั่ว ไฟฟ้าลัดวงจร หรือเกิดอัคคีภัยได้
- สถานที่ติดตั้ง ต้องมั่นคงแข็งแรง พอที่จะรับน้ำหนักเครื่องได้ รวมทั้งต้องคำนึงถึงอุบัติเหตุต่างๆ ที่อาจเกิดจากลมแรง ใต้ฝุ่น หรือแผ่นดินไหว ซึ่งจะทำให้เกิดความเสียหายในกรณีที่เครื่องตกลงมาและควรหมั่นตรวจสอบอย่างสม่ำเสมอหลังจากการใช้งานเป็นเวลานาน
- ควรใช้คนในการยกและเคลื่อนย้ายผลิตภัณฑ์ ตั้งแต่สองคนขึ้นไป และควรระมัดระวังส่วนที่มีคมของตัวเครื่องที่อาจมีอันตราย โดยเฉพาะ บริเวณขอบของตัวเครื่องและฟิน เพื่อหลีกเลี่ยงการบาดเจ็บ
- ควรต่อสายดินให้ถูกต้อง ห้ามต่อสายดินเข้ากับท่อก๊าซ ท่อน้ำ สายล่อฟ้า หรือสายดินของโทรศัพท์ เพราะอาจเกิดความเสียหายได้
- ต้องแน่ใจว่าได้ตัดไฟที่เป็นสายหลักแล้ว ในกรณีที่ทำการติดตั้งแผงควบคุม หรือการเดินสายไฟ รวมทั้งก่อนที่จะทำความสะอาดเครื่อง เพื่อป้องกันอันตรายจากไฟดูด
- ไม่ควรต่อสายไฟหรือใช้สายไฟต่อไฟ ร่วมกับเครื่องใช้ไฟฟ้าอื่นๆ ควรใช้วงจรจ่ายกระแสไฟฟ้า เครื่องปรับอากาศแยกต่างหากจากระบบไฟฟ้ารวม เพราะหากใช้ไฟเกินกำลังอาจเป็นสาเหตุให้เกิดไฟฟ้าลัดวงจรหรือเพลิงไหม้ได้
- ในการเดินสายไฟ ต้องเดินให้รัดกุม ถูกต้องตามมาตรฐานและข้อกำหนดการต่อสายไฟของทางการ
- อย่าสับเบรกเกอร์เปิด/ปิด หรือถอดปลั๊ก / เสียบปลั๊ก ในขณะที่เครื่องกำลังทำงาน เพราะอาจก่อให้เกิดประกายไฟ หรือไฟไหม้ได้
- อย่าให้ร่างกายสัมผัสกับกระแสอากาศเย็นโดยตรงเป็นเวลานานเกินไป หรือปล่อยให้อากาศในห้องหนาวจัดเกินไป เพราะอาจทำให้ไม่สบายหรือเป็นอันตรายต่อสุขภาพ
- อย่าสอดนิ้ว หรือวัตถุอื่นๆ เข้าไปในช่องลมเข้าหรือลมออกในขณะที่เครื่องทำงาน เนื่องจากใบพัดหมุนด้วยความเร็วสูง อาจเป็นสาเหตุให้เกิดการบาดเจ็บได้
- อย่าตั้งหรือวางเครื่องใช้ไฟฟ้าอื่นๆ หรือเฟอร์นิเจอร์ ในบริเวณใต้ตัวเครื่องปรับอากาศ เพราะอาจมีน้ำหยดจากตัวเครื่อง ทำให้เกิดความเสียหายได้
- เมื่อเกิดสิ่งผิดปกติ (เช่น มีกลิ่นไหม้ หรือเสียงดังผิดปกติ) ให้ปิดเครื่องปรับอากาศ และถอดปลั๊กไฟหรือสับเบรกเกอร์ลง แล้วแจ้งตัวแทนจำหน่ายหรือช่างผู้ชำนาญ เพราะหากปล่อยให้เครื่องทำงานต่อไป อาจทำให้เครื่องเสียหาย ไฟฟ้าลัดวงจรและเพลิงไหม้ได้



ข้อควรระวังในการใช้รีโมท

- ควรเปลี่ยนแบตเตอรี่ของรีโมทคอนโทรลทั้งหมดพร้อมกันและเป็นชนิดเดียวกัน
- ถ้าของเหลวในแบตเตอรี่รั่วออกมาเปื้อนผิวหนังหรือเสื้อผ้า ให้ล้างออกด้วยน้ำสะอาด ถ้าเข้าตาต้องล้างด้วยน้ำสะอาดแล้วปรึกษาแพทย์
- อย่าใช้เครื่องปรับอากาศเพื่อจุดประสงค์อื่นนอกจากการปรับอากาศ เพราะ อาจทำให้เกิดปัญหาได้
- อย่าวางหรือใช้สเปรย์ที่ติดไฟได้ใกล้กับเครื่องปรับอากาศ อาจเกิดอันตรายได้
- เครื่องปรับอากาศนี้ไม่เหมาะสมกับการให้เด็กเล็กหรือผู้ไม่สมประกอบใช้งานโดยปราศจากการดูแล



ข้อควรระวังในการติดตั้ง และ การใช้เครื่องปรับอากาศ

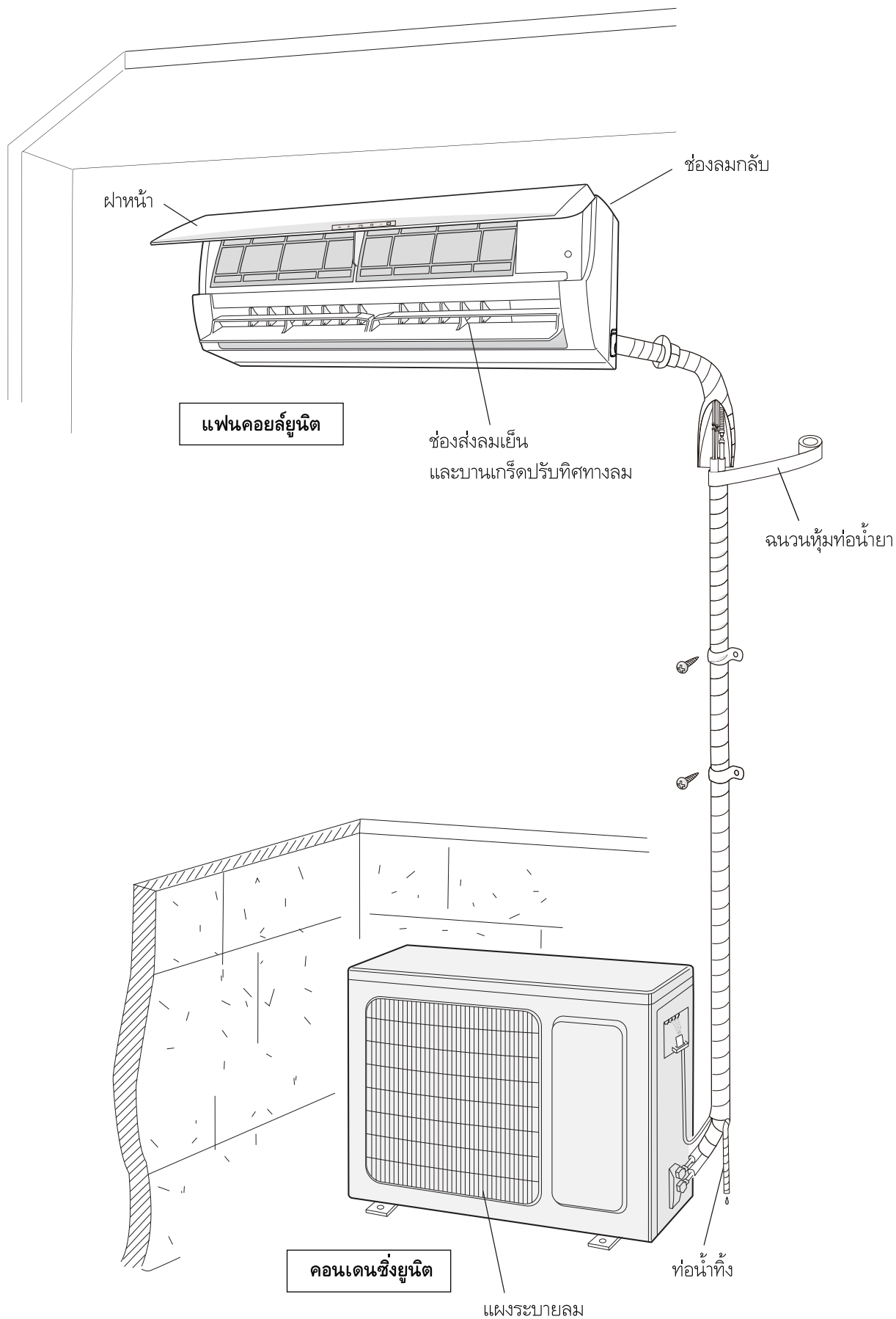
- หลีกเลี่ยงการติดตั้งเครื่องตัวนอกในบริเวณที่มีฝุ่นละออง หรือ ที่มีแมลงตัวเล็กๆ อาศัยอยู่ หากสัตว์เล็กๆ หรือ ฝุ่นเข้าไปในอุปกรณ์ไฟฟ้า อาจทำให้เครื่องทำงานผิดปกติหรือเกิดไฟไหม้ได้ ผู้ใช้งานควรดูแลรักษาความสะอาดรอบๆ ตัวเครื่องด้วย
- ควรติดตั้งเครื่องให้ได้สมดุล เพื่อป้องกันการสั่นหรือน้ำรั่ว
- ต้องตรวจสอบให้แน่ใจว่าไม่มีการรั่วของน้ำยาทุกครั้งหลังการติดตั้ง หรือซ่อม
- อย่าใช้เครื่องปรับอากาศผิวดัตถุประสงค์ เช่น ใช้ในการเก็บอาหารเลี้ยงสัตว์ ปลูกต้นไม้ หรือเก็บอุปกรณ์ที่ต้องการความแม่นยำ หรือวัตถุทางศิลปะ เพราะอาจทำให้คุณภาพของสิ่งเหล่านั้นได้รับผลกระทบร้ายแรงได้
- ไม่ควรให้เครื่องทำงานเป็นเวลานานในสภาพความชื้นสูง เช่น ในขณะที่เปิดประตูหรือหน้าต่างทิ้งไว้ เพราะจะทำให้มีน้ำกลั่นตัวมาก อาจหยดลงมาทำให้เฟอร์นิเจอร์เสียหายได้
- หากเครื่องปรับอากาศมีการทำความเย็นไม่พอ อาจเกิดสารทำความเย็นรั่ว ควรติดต่อตัวแทนจำหน่าย หรือศูนย์บริการใกล้บ้าน (ห้ามเดินน้ำยาด้วยตัวเองหรือบุคคลที่ไม่มีความรู้ความชำนาญ)
- เพื่อหลีกเลี่ยงความเสียหายและอันตราย ไม่ควรให้เด็กที่อายุต่ำกว่า 8 ปี บุคคลที่มีลักษณะทางกายภาพไม่เหมาะสมหรือไม่ได้รับคำแนะนำ ทำการปิด/เปิดหรือควบคุมการทำงานของเครื่องปรับอากาศ
- เพื่อหลีกเลี่ยงความเสียหายและอันตราย ห้ามดัดแปลงเครื่องปรับอากาศหรือกระทำการที่ไม่ตรงกับข้อมูลผู้ผลิต (ตัวอย่าง เช่น การต่อแฟนคอยล์ที่ไม่ตรงรุ่น การเติมสารทำความเย็นไม่ตรงชนิดที่ระบุไว้)
- เพื่อหลีกเลี่ยงความเสียหายและอันตราย ควรเก็บ/ติดตั้งเครื่องปรับอากาศบริเวณที่พ้นจากมือเด็ก บริเวณที่มีสัตว์ ต้นไม้ (ถ้าหลีกเลี่ยงไม่ได้ ให้ทำรั้วกัน)
- เพื่อหลีกเลี่ยงความเสียหายและอันตราย ห้ามเหยียบบนเครื่องคอนเดนซิ่งยูนิต/แฟนคอยล์ยูนิต
- เพื่อหลีกเลี่ยงความเสียหายและอันตรายจากไฟไหม้ ห้ามเจาะรู/เชื่อมต่อท่อทองแดงที่มีสารทำความเย็นในระบบ
- ตรวจสอบเช็คสภาพเครื่องปรับอากาศว่ามี สติ๊กเกอร์ คำเตือน ยังอยู่ในสภาพที่สมบูรณ์ครบถ้วน

สารบัญ

• การใช้เครื่องปรับอากาศ	หน้า
ชื่อและหน้าที่ชิ้นส่วนต่างๆ	7
วิธีการใช้รีโมทคอนโทรล	8
การทำงานแบบฉุกเฉิน	14
การดูแลและการบำรุงรักษา	15
การทำความสะอาดหน้ากากแอร์ด้านหน้า	16
คำแนะนำการใช้เครื่องปรับอากาศ	17
ข้อควรระวังในการใช้เครื่องปรับอากาศ	18
การพิจารณาตรวจสอบก่อนเรียกช่าง	19

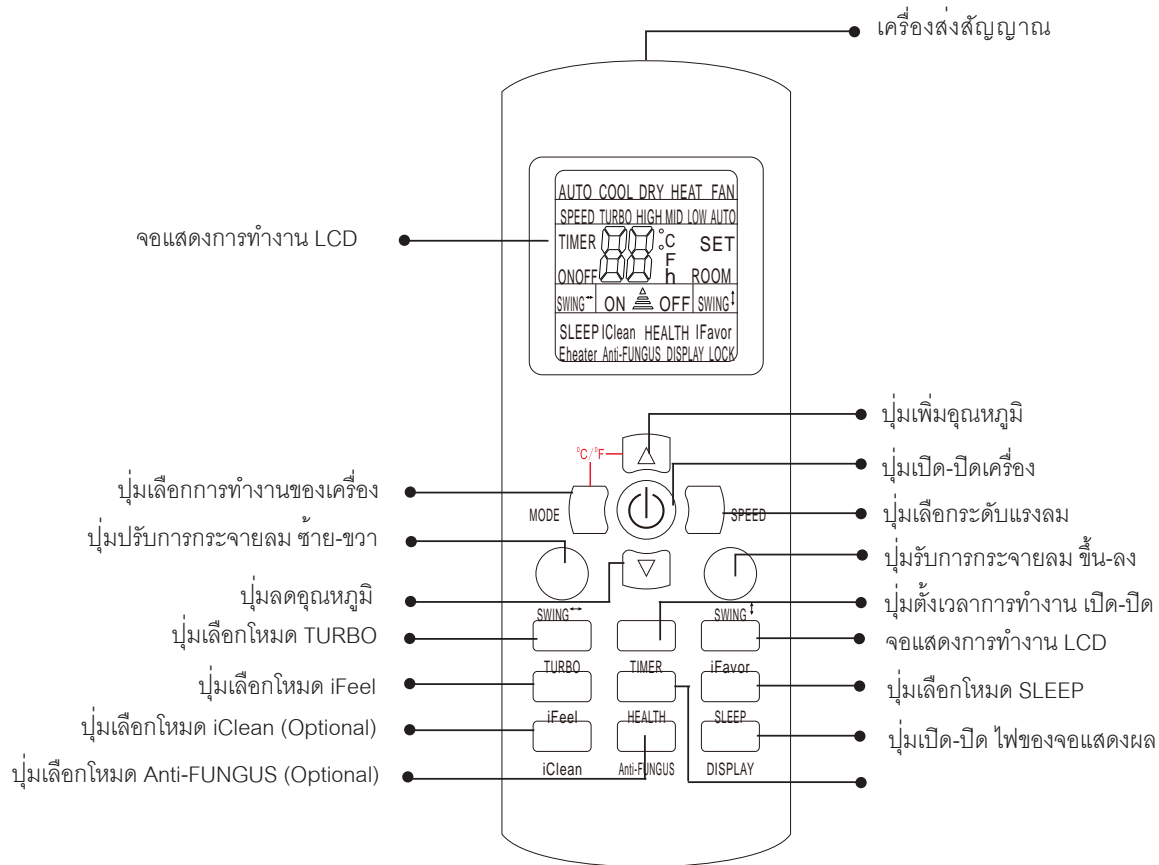
• การติดตั้งเครื่องปรับอากาศ	
แผนผังการติดตั้งและอุปกรณ์ที่จำเป็น	21
การติดตั้งแผงคอยล์ยูนิต และคอนเดนซิ่งยูนิต	22
การเตรียมท่อ	23
การเดินท่อน้ำยาและท่อระบายน้ำทิ้ง	24
การเดินสายไฟ	27
การแวคคัมและการเช็ครั่วท่อน้ำยา	28
ทดสอบการทำงาน	29

ชื่อ และหน้าที่ของส่วนต่างๆ



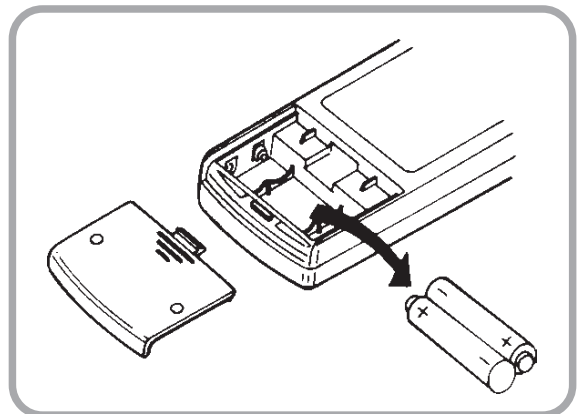
วิธีการใช้รีโมทคอนโทรล

■ วิธีการใช้รีโมทคอนโทรลไร้สาย (Wireless Control)



■ วิธีการใส่แบตเตอรี่

- 1 ถอดฝาครอบช่องใส่แบตเตอรี่ ด้านหลังของรีโมทคอนโทรลออก โดยเลื่อนฝาครอบตามแนว
- 2 ใส่แบตเตอรี่ AAA 2 ก้อน โดยตรวจสอบขนาดและขั้วแบตเตอรี่ให้ถูกต้อง
- 3 ใส่ฝาครอบกลับตามเดิม



ควรถอดแบตเตอรี่เก็บไว้เมื่อไม่ได้ใช้ในเครื่องปรับอากาศเป็นเวลานาน

■ วิธีการใช้รีโมทคอนโทรล

- เมื่อเครื่องปรับอากาศได้รับสัญญาณที่ถูกต้องจากรีโมทคอนโทรล จะมีสัญญาณเสียง (บี๊บ) ดังขึ้น
- เมื่อสัญญาณจากรีโมทคอนโทรลถูกกั้นด้วยสิ่งกีดขวาง จะไม่มีการตอบสนองคำสั่งจากเครื่อง
- การกดปุ่มต่างๆ ให้เลือกกดเพียงปุ่มเดียวหากกดพร้อมกัน 2 ปุ่ม การทำงานอาจผิดพลาดได้

■ ปุ่ม

กดปุ่ม TIMER จะทำให้หน้าจอแสดง “TIMER ON” และกดปุ่ม Δ หรือ ∇ เพื่อตั้งเวลาที่ต้องการ และสามารถกดปุ่มค้างเพื่อให้ตัวเลขเปลี่ยนแปลงอย่างรวดเร็วได้ หลังจากตั้งนาฬิกาได้แล้ว ให้กดปุ่ม TIMER อีกครั้งเพื่อยืนยัน

■ ปุ่ม

ใช้เปิด-ปิด การทำงานของเครื่องปรับอากาศ

เพื่อป้องกันความเสียหายที่อาจเกิดขึ้นกับคอมเพรสเซอร์หลังจากปิดเครื่องแล้วเปิดเครื่องทันที วงจรหน่วงเวลาจะทำการหน่วงเวลาประมาณ 3 นาที ก่อนที่คอนเดนซิ่งยูนิตจะทำงาน หลังจาก 3 นาทีแล้วเครื่องจะทำงานโดยอัตโนมัติ ยกเว้นในกรณีปิดเครื่องนานเกินกว่า 3 นาที แล้วมีการเปิดเครื่องใหม่ คอนเดนซิ่งจะทำงานทันที

■ ปุ่ม เลือกระบบการทำงานของเครื่องปรับอากาศ

การกดปุ่มนี้จะเป็นการเลือกโหมดของเครื่อง ระหว่าง Auto (ระบบนี้มีเฉพาะในเครื่องบางรุ่นเท่านั้น), Cool, Dry, Fan และ Heat (ระบบนี้มีเฉพาะในเครื่องบางรุ่นเท่านั้น) ตามลำดับ


AUTO → COOL → DRY → HEAT → FAN → AUTO

หมายเหตุ : - เมื่อเปิดเครื่องจะเริ่มต้นที่โหมด Auto ในโหมด Auto หน้าปัดจะไม่แสดงค่าอุณหภูมิ
- โหมด Heat ค่าเริ่มต้นจะเป็น 28°C (82°F)
- โหมดอื่นๆค่าเริ่มต้นเป็น 25°C (77°F)

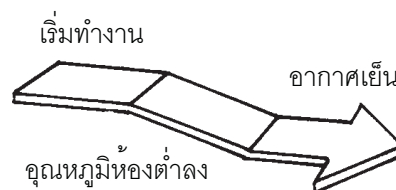
1. ระบบการทำงานแบบทำความเย็น COOL

กดปุ่ม  เพื่อเลือกระบบการทำงานโดยดูได้จากจอแสดงผล ซึ่งแสดงตำแหน่งที่ COOL เมื่อใช้ระบบนี้ เครื่องจะทำงานโดยให้ความเย็นตามระดับอุณหภูมิที่ตั้งไว้

2. การทำงานแบบการลดความชื้น DRY

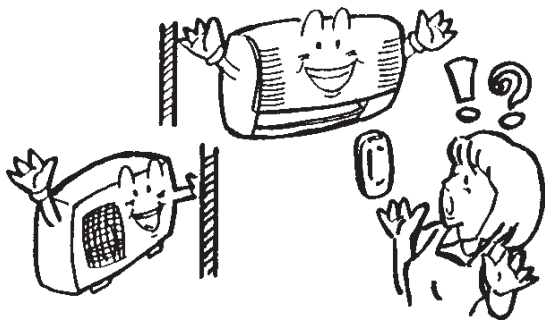
กดปุ่ม  เพื่อเลือกระบบการทำงานโดยดูได้จากจอแสดงผล ซึ่งแสดงตำแหน่งที่ DRY

ในกรณีลดความชื้นจะทำให้อุณหภูมิลดลงเล็กน้อย
แฟนคอยล์ยูนิตจะทำงานเป็นช่วงๆ เพื่อเป่าลมเย็น
ออกมาที่ความเร็วต่ำคอนเดนซิ่งจะหยุดทำงานเป็นช่วงๆ

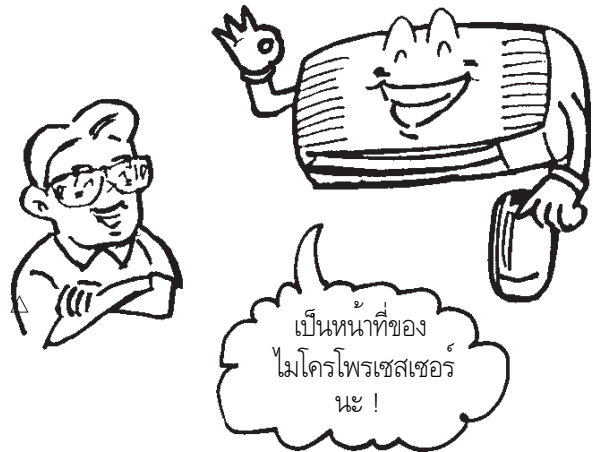


ไมโครโปรเซสเซอร์กำลังทำงานในระบบ DRY

ทั้งแฟนคอยล์ยูนิต และคอนเดนซึ่งยูนิตจะเดินๆหยุดๆ เพื่อทำหน้าที่ลดความชื้นภายในห้อง ตามโปรแกรม การสั่งงานจากไมโครโปรเซสเซอร์



การปรับอุณหภูมิห้อง และความแรงของลมเป็นไปโดยอัตโนมัติ ตามการควบคุมโดยไมโครโปรเซสเซอร์



3. ระบบการทำงานแบบเป็นพัดลมอย่างเดียว FAN

กดปุ่ม MODE เพื่อเลือกระบบการทำงานโดยดูจากจอแสดงผลซึ่งแสดงที่ตำแหน่ง FAN เมื่อใช้ระบบนี้ เครื่องจะทำงานเฉพาะแต่พัดลมเท่านั้น ซึ่งจะไม่ให้ความเย็นออกมา

การตั้งระบบนี้ คอนเดนซึ่งยูนิตจะไม่ทำงานขณะอยู่ในระบบนี้ และที่หน้าจอแสดงผลตัวเลขบอกอุณหภูมิจะหายไป

■ ปุ่ม Δ หรือ ∇ ปรับอุณหภูมิที่ต้องการตั้ง

กดปุ่ม Δ หรือ ∇ เพื่อเลือกระดับอุณหภูมิที่ต้องการโดยดูตัวเลขอุณหภูมิเป็น $^{\circ}$ (องศา) C หรือ $^{\circ}$ F ได้จาก จอแสดงผลอุณหภูมิที่ลูกรีโมท โดยสามารถปรับได้ในช่วงตั้งแต่ 16°C ถึง 32°C หรือ 61°F ถึง 86°F

ข้อแนะนำ ควรตั้งอุณหภูมิให้อยู่ในช่วงระดับประมาณ $24^{\circ}\text{C} - 28^{\circ}\text{C}$


การเปลี่ยนการแสดงผลอุณหภูมิระหว่างองศาเซลเซียส และฟาเรนไฮต์

ขณะที่ปิดเครื่องอยู่ กดปุ่ม MODE และ Δ พร้อมกัน จะเป็นการเปลี่ยนระหว่างองศาเซลเซียส และฟาเรนไฮต์

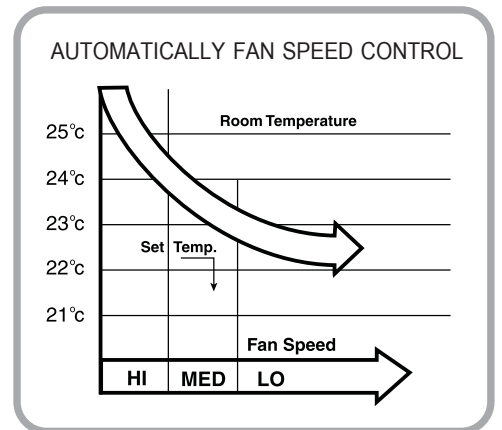
ปุ่ม  SPEED


ใช้ปรับระดับแรงลมของเครื่องปรับอากาศ สามารถตั้งได้ 4 แบบ คือ



กดปุ่ม  SPEED เพื่อเลือกการทำงานของระดับความเร็วของพัดลม โดยดูได้จากจอแสดงผล

- เมื่อสัญญาณบนจอแสดงผลปรากฏที่ LOW พัดลมจะหมุน **ช้า** เพื่อให้ปริมาณลม **น้อย**
- เมื่อสัญญาณบนจอแสดงผลปรากฏที่ MID พัดลมจะหมุน **ปานกลาง** เพื่อให้ปริมาณลม **พอเหมาะ**
- เมื่อสัญญาณบนจอแสดงผลปรากฏที่ HIGH พัดลมจะหมุน **เร็ว** เพื่อให้ปริมาณลม **มาก**
- เมื่อสัญญาณบนจอแสดงผลปรากฏที่ AUTO เครื่องจะทำงานโดยควบคุมความแรงลมโดยอัตโนมัติ ถ้าห้องร้อนพัดลมจะหมุนเร็วเพื่อเร่งกระจายความเย็นให้ทั่วห้อง เมื่อห้องเย็นลงระบบอัตโนมัติจะปรับความแรงของลมจนถึงระดับที่พัดลมหมุนช้า



ปุ่ม  SLEEP

กดปุ่มนี้เพื่อเปิด - ปิด การทำงานสำหรับการนอน และสัญลักษณ์ SLEEP จะแสดงที่หน้าจอ LCD

หมายเหตุ : - สามารถเลือก Sleep ได้เฉพาะโหมด Cool, Dry และ Heat
 - การกดปุ่มปิดเครื่อง หรือกดปุ่ม Mode เพื่อเปลี่ยนโหมดการทำงาน จะเป็นการยกเลิกการทำงานของ Sleep
 - การทำงานในโหมด Sleep สามารถตั้งเวลาเปิด-ปิดเครื่องปรับอากาศได้

ปุ่ม  TURBO

การเลือกการทำงานแบบเต็มกำลัง เมื่อกดปุ่มนี้จะมีสัญลักษณ์ TURBO ที่หน้าจอ LED โดยเครื่องจะเปลี่ยนความเร็วของใบพัดจะขึ้นอยู่ในระดับสูงสุด ทำให้อุณหภูมิห้องลดลงอย่างรวดเร็ว

หมายเหตุ : - เมื่อกดปุ่ม MODE เพื่อเปลี่ยนการทำงาน, TURBO ที่เลือกไว้ จะถูกยกเลิกโดยอัตโนมัติ
 - สามารถเลือก TURBO ได้เฉพาะ COOL หรือ HEAT

ปุ่ม  DISPLAY

กดปุ่มนี้เพื่อเปิด-ปิด ไฟหน้าจอแสดงผลของจอ LCD

■ **ปุ่ม**  SWING --

กดปุ่ม SWING -- โบริบปรับกระจายลมแนวตั้งจะทำงานอัตโนมัติ เมื่อต้องการให้กระจายลมในแนวตั้ง และเมื่อกดปุ่ม SWING -- อีกครั้ง โบริบปรับกระจายลมแนวตั้งจะหยุดในตำแหน่งที่ต้องการ

■ **ปุ่ม**  SWING +

กดปุ่ม SWING + โบริบปรับกระจายลมแนวนอนจะทำงานอัตโนมัติ เมื่อต้องการให้กระจายลมในแนวตั้ง และเมื่อกดปุ่ม SWING + อีกครั้งและโบริบปรับกระจายลมแนวนอนจะหยุดในตำแหน่งที่ต้องการ

■ **ปุ่ม**  TIMER


ตั้งเวลาเพื่อเปิด : เมื่อกดปุ่ม Time จะมีสัญลักษณ์ "TIMER ON" แสดงขึ้นให้กด Δ หรือ ∇ เพื่อปรับเปลี่ยนเวลาที่ต้องการ โดยค่าจะเปลี่ยนไป 0.5 ชั่วโมง เมื่อกดปุ่ม 1 ครั้ง แต่ถ้ากดปุ่ม Δ อีกเวลาจะเพิ่มขึ้นทีละ 0.5 ชั่วโมง จนถึง 10 ชั่วโมง หลังจากนั้นจะเพิ่มทีละ 1 ชั่วโมง จนถึง 24 นาฬิกา และกดปุ่ม TIMER อีกครั้งเพื่อยืนยันคำสั่ง

■ **ปุ่ม**  TIMER

ตั้งเวลาเพื่อปิด : เมื่อกดปุ่ม Time จะมีสัญลักษณ์ "TIMER OFF" แสดงขึ้นให้กด Δ หรือ ∇ เพื่อปรับเปลี่ยนเวลาที่ต้องการ โดยค่าจะเปลี่ยนไป 0.5 ชั่วโมง เมื่อกดปุ่ม 1 ครั้ง แต่ถ้ากดปุ่ม Δ อีกเวลาจะเพิ่มขึ้นทีละ 0.5 ชั่วโมง จนถึง 10 ชั่วโมง หลังจากนั้นจะเพิ่มทีละ 1 ชั่วโมง จนถึง 24 นาฬิกา และกดปุ่ม TIMER อีกครั้งเพื่อยืนยันคำสั่ง


■ **ปุ่ม**  iFeel

เมื่อกดปุ่ม "iFeel" เซ็นเซอร์ที่ตัวรีโมทจะส่งสัญญาณทุกๆ 10 นาที ไปที่ตัวเครื่อง ให้ทราบอุณหภูมิห้องบริเวณรีโมท เพื่อเครื่องจะได้ทำงานตามอุณหภูมิที่ตั้งค่าไว้ การทำงานของฟังก์ชันจะถูกยกเลิกเมื่อเปลี่ยนเป็น Mode Fan

■ **ปุ่ม**  iClean

เมื่อรีโมทคอนโทรลปิด และกดปุ่ม "iClean" โบริบปรับลมจะเปิด เครื่องปรับอากาศจะทำงานเป็นเวลา 35 นาที เพื่อทำความสะอาดคอยล์, ฝุ่น และกลิ่นต่างๆ ในคอยล์ของเครื่องปรับอากาศ ถ้าต้องการยกเลิกให้กดปุ่ม "iClean" อีกครั้งหนึ่ง

หมายเหตุ : - ฟังก์ชัน iClean สามารถใช้ร่วมกับการตั้งเวลาอัตโนมัติได้

■ **ปุ่ม**  HEALTH

กดปุ่ม "HEALTH" เพื่อเปิด/ปิด คำสั่ง "HEALTH"

■ **ปุ่ม**  Anti-FUNGUS

กดปุ่ม “ Anti-FUNGUS ” ใบบริษัทจะกระจายลมแนวนอนจะทำงานในตำแหน่งเริ่มต้น พัดลมจะทำงาน 3 นาที เพื่อทำความสะอาดคอล์ยและกลั่น พัดลมจะลดลงและหยุด คำสั่ง “Anti-FUNGUS” จะทำงานใน Mode DRY และ Cooling

■ **ปุ่ม**  iFavor

ปุ่ม “ iFavor ” เป็นปุ่มทางลัดในการใช้ความจำทำงานใน Mode ความเร็วลม การตั้งอุณหภูมิและ Mode swing

หมายเหตุ : ขั้นตอนการทำงานสามารถทำได้ 2 ขั้นตอน
-เปิดเครื่องปรับอากาศและปรับฟังก์ชันตามใจชอบ
- กดปุ่ม “ i Favor ” แต่ 3 วินาที

การทำงานแบบฉุกเฉิน

เมื่อเกิดกรณีต่อไปนี้ให้ใช้การทำงานแบบฉุกเฉินโดยใช้ปุ่ม EMERGENCY ON/OFF ได้ช่องสัญญาณ (ดังแสดงในรูป) แทนที่รีโมทคอนโทรล

- แบตเตอรี่ในรีโมทคอนโทรลหมด
- รีโมทคอนโทรลหาย
- รีโมทคอนโทรลเสีย
- ใช้ทดสอบการเดินเครื่องในขณะที่ติดตั้ง

ข้อสังเกตในการใช้งาน :

กดปุ่ม EMERGENCY (ON/OFF) ที่ด้านในของฝาหน้า

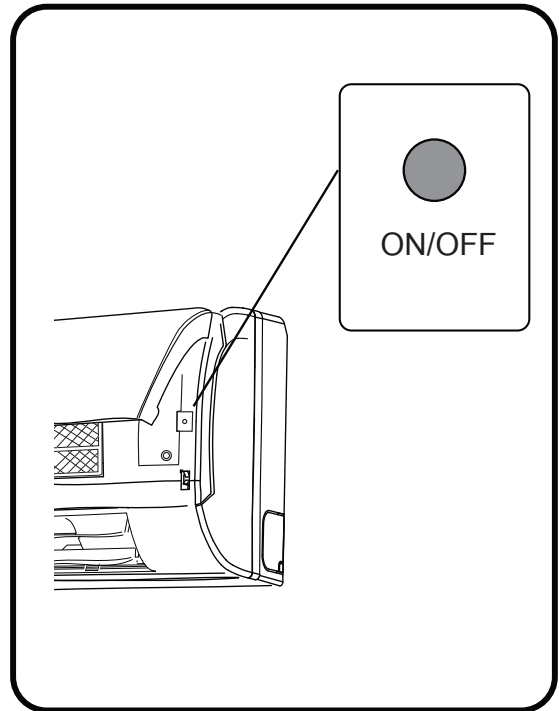
ลมกลับ ปุ่มนี้ใช้ เปิด/ปิด เครื่องปรับอากาศ ในกรณี


ที่ไม่สามารถสั่งงานได้จากรีโมทคอนโทรล

เครื่องปรับอากาศจะทำงานโดยเริ่มทำงานที่ MODE COOL

ความเร็วพัดลมจะทำงานอัตโนมัติ (AUTO) และใบปรับลมเย็น

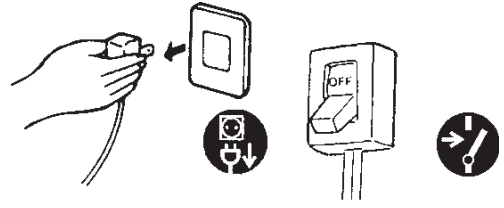
จะเคลื่อนที่เพื่อกระจายความเย็น



เมื่อรีโมทคอนโทรลทำงานได้แล้ว ถ้าขณะนั้นเครื่องทำงานในแบบฉุกเฉินอยู่ ให้กดปุ่ม  ที่รีโมทคอนโทรล เพื่อปิดเครื่อง แล้วจึงสั่งงานใหม่โดยใช้รีโมทคอนโทรลหรือถ้าเครื่องไม่ได้ทำงานอยู่ก็สามารถสั่งงานให้ เครื่องทำงานด้วยรีโมทคอนโทรลได้เลย

การดูแล และการบำรุงรักษา

ก่อนที่จะทำการสำรวจตรวจตราและบำรุงรักษา ให้ปิดสวิตช์ POWER และสับสวิตช์เบรกเกอร์ลงด้วยเสมอ

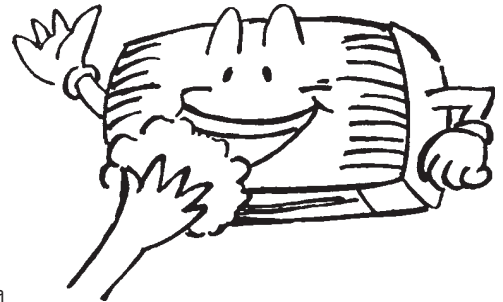


1. เมื่อเริ่มใช้เครื่อง

- ให้ตรวจดูว่าไม่มีสิ่งกีดขวางทางลมเข้าและออกทั้งตัวแฟนคอยล์และคอนเดนซิ่งยูนิต
- การเดินเครื่องโดยไม่มีแผ่นกรองอากาศ จะทำให้เครื่องทำงานผิดปกติ เนื่องจากสิ่งสกปรกและฝุ่นผงอุดตัน ต้องใส่แผ่นกรองอากาศไว้เสมอ
- ตรวจดูว่าท่อน้ำทิ้งไม่เอหรืออุดตัน
- ตรวจดูความเรียบร้อยของการติดตั้ง

2. การทำความสะอาดเครื่อง

การทำความสะอาดเครื่องและรีโมทคอนโทรลควรเช็ดด้วยผ้านุ่มที่แห้งหรือถ้าใช้ผ้าเปียกให้บิดหมาดๆ แล้วเช็ดตามด้วยผ้าแห้งอีกครั้ง

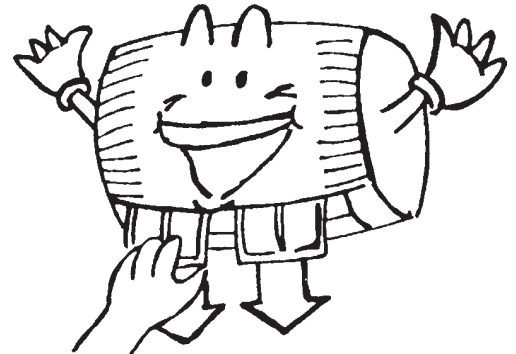


ข้อควรระวัง

- ห้ามใช้น้ำมันเบนซิน, ทินเนอร์, ผงซักหรือผงซักฟอกทำความสะอาดเครื่อง
- ห้ามใช้น้ำที่มีอุณหภูมิเกินกว่า 40°C ทำความสะอาดเพราะจะทำให้ชิ้นส่วนบางชิ้นเสียหายได้

3. การทำความสะอาดแผ่นกรองอากาศ

ดึงแผ่นกรองอากาศออกมาจากเครื่องปรับอากาศ ทำความสะอาดโดยใช้เครื่องดูดฝุ่นเพื่อขจัด ฝุ่นผงและสิ่งสกปรก ถ้าแผ่นกรองอากาศสกปรกให้ใช้น้ำล้างทำความสะอาด และเช็ดให้แห้งสนิทก่อนใส่กลับเข้าที่



ข้อเสอแนะ

- เมื่อแผ่นกรองอากาศสกปรกจะทำให้การระบายลมน้อยลง เครื่องทำงานหนักขึ้น และจะกินไฟเพิ่มขึ้นอีก 6% โดยประมาณ ดังนั้นควรทำความสะอาดแผ่นกรองอากาศอย่างสม่ำเสมอ

4. ในช่วงเวลาที่ไม่ได้ใช้เครื่องเป็นเวลานาน

- ควรเดินเครื่องเพื่อให้ลมหมุนเวียนประมาณ 2-3 ชม. โดยใช้ระบบการทำงานแบบพัดลม เพื่อขจัดความชื้นภายในของเครื่องปรับอากาศ
- สับสวิตช์เบรกเกอร์ลงและเอาแบตเตอรี่ออกจากรีโมทคอนโทรล

เมื่อเริ่มใช้เครื่องปรับอากาศอีกครั้ง ให้ทำความสะอาดแผ่นกรองอากาศ และใส่กลับไปที่เครื่องปรับอากาศภายใน (ดูคำอธิบายการทำความสะอาดแผ่นกรองอากาศได้ที่ข้อ 3)

การทำความสะอาดหน้ากากแอร์ด้านหน้า

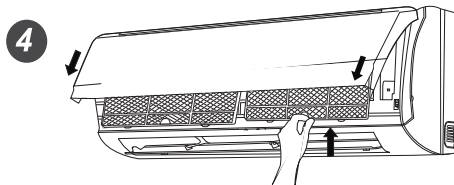
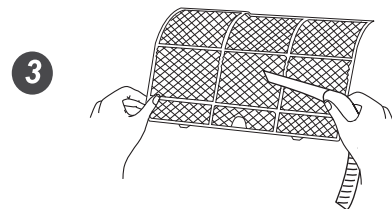
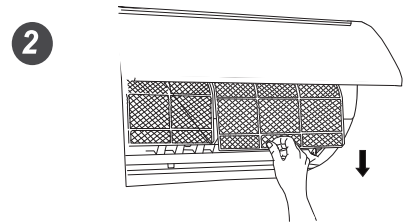
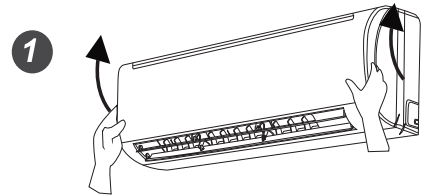


สิ่งที่ควรระวัง การทำความสะอาดทุกครั้ง กรุณาปิดเครื่องปรับอากาศ และดึงเบรกเกอร์ลง

การทำความสะอาดแผ่นกรองอากาศ

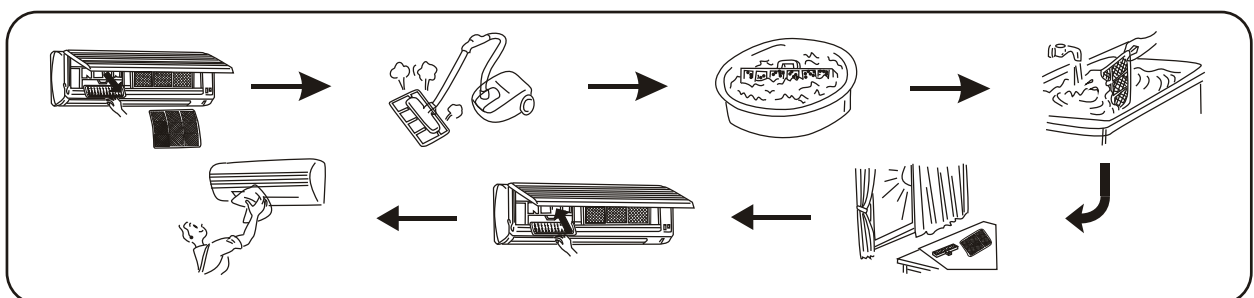
หากแผ่นกรองอากาศตันและเต็มไปด้วยฝุ่นเกาะ ระดับการหมุนเวียนของอากาศจะลดลงควรล้างทำความสะอาดแผ่นกรองอากาศอย่างน้อยทุกสองสัปดาห์

1. เปิดหน้ากากด้านหน้าออก โดยการดึงขึ้นเบาๆ
โปรดดูภาพ ①
2. ถอดแผ่นกรองอากาศออก โดยการดึงลง
โปรดดูภาพ ②
3. นำแผ่นกรองอากาศมาทำความสะอาดด้วยน้ำ หรือใช้ที่ดูดฝุ่น
โปรดดูภาพ ③
 - ใช้น้ำสะอาดที่ไม่มีฤทธิ์เป็นกรดหรือด่าง
 - ห้ามใช้น้ำร้อนเกิน 40 องศาเซลเซียส หรือ สารระเหยเช่น น้ำมันเบนซินหรือทินเนอร์ทำความสะอาด
 - ผึ่งให้แห้งในบริเวณที่ไม่โดนแดดโดยตรง หรือในที่ร่ม
4. ใส่กลับเข้าไปตามเดิม แล้วปิดหน้ากากด้านหน้า
โปรดดูภาพ ④



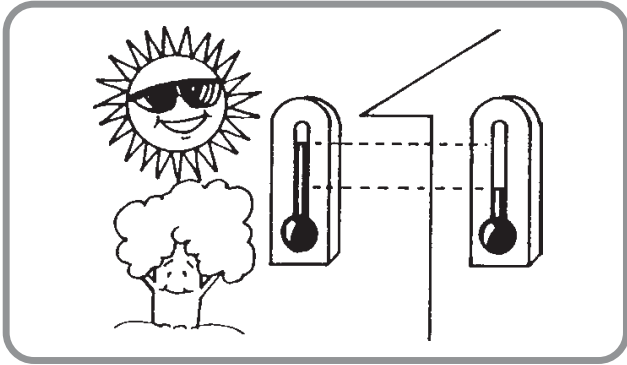
การทำความสะอาดหน้ากากด้านหน้า และฝาครอบเครื่อง

- ท่านสามารถทำความสะอาดโดยใช้ผ้านุ่มๆ ชุบน้ำให้แฉงหมาดๆ
- ถ้าสกปรกมาก ให้ใช้น้ำอุ่นหรือน้ำยาทำความสะอาดที่ไม่มีฤทธิ์เป็นกรดหรือด่างล้าง แล้วเช็ดด้วยผ้านุ่มๆ
- ห้ามใช้น้ำร้อนเกิน 40 องศาเซลเซียส หรือ สารระเหยเช่น น้ำมันเบนซิน, ทินเนอร์, หรืออุปกรณ์ขัดถูใดๆ

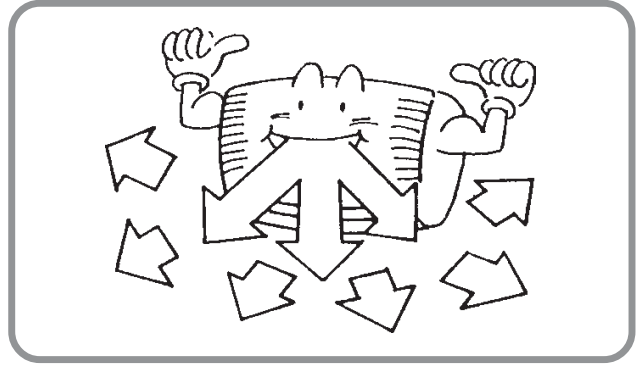


คำแนะนำในการใช้เครื่องปรับอากาศ

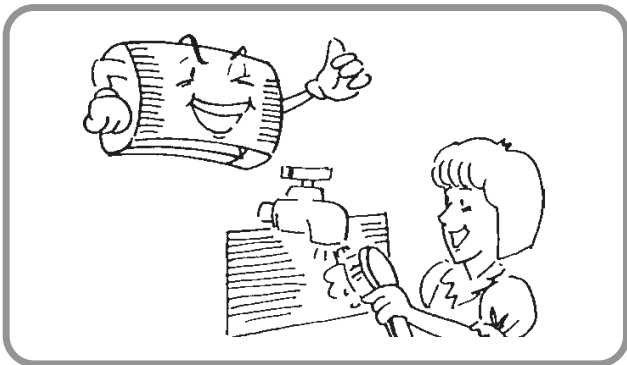
- ไม่ควรปรับอุณหภูมิในห้องให้เย็นเกินความจำเป็นเพราะจะต้องสิ้นเปลืองค่ากระแสไฟฟ้าโดยเปล่าประโยชน์



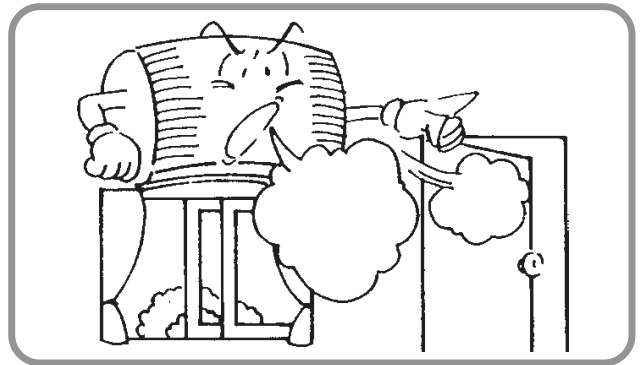
- การจ่ายความเย็นให้ทั่วห้องคือ การปรับทิศทางของกระแสลมให้กระจายตามแนวลูกศรชี้ (ในรูป) เพื่อให้ให้ความเย็นภายในห้องเย็นสม่ำเสมอ



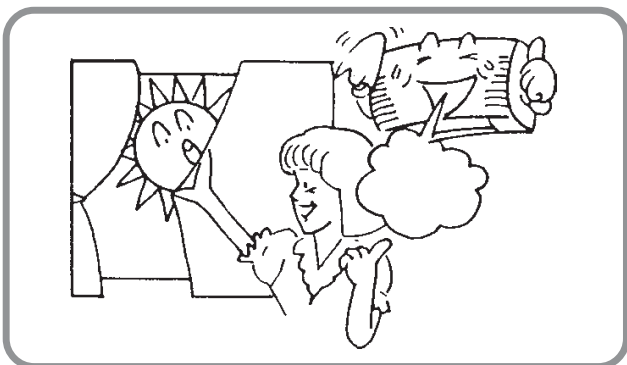
- ควรทำความสะอาดฟیلเตอร์กรองฝุ่น (PRE FILTER) ทุกๆ 2 สัปดาห์ เพื่อให้เครื่องปรับอากาศทำงานอย่างมีประสิทธิภาพ



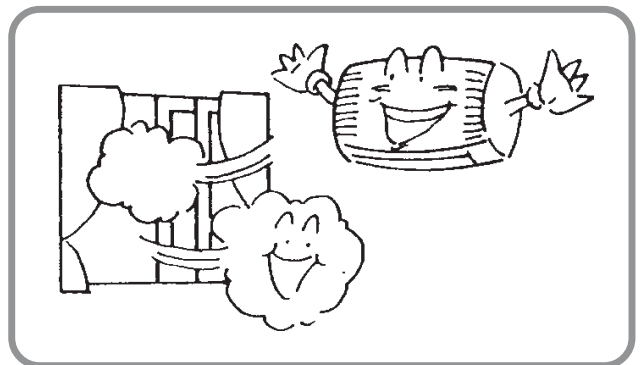
- ควรปิดประตูและหน้าต่างให้มิดชิด เพื่อป้องกันไม่ให้ความเย็นรั่วไหลออกนอกห้องโดยเปล่าประโยชน์



- ควรปิดม่านหรือกระจกภายในห้องให้มิดชิดขณะที่ใช้เครื่องปรับอากาศ เพื่อป้องกันความร้อนจากแสงแดดที่ส่องเข้ามาทำให้เครื่องปรับอากาศทำงานหนักขึ้น และทำให้เปลืองค่าใช้จ่ายด้วย



- เราสามารถระบายอากาศภายในห้องออกทางหน้าต่างได้เป็นบางครั้งบางคราว ในกรณีที่เครื่องดูดอากาศไม่สามารถระบายอากาศภายในห้องได้ทัน แต่อย่าระบายโดยวิธีดังกล่าวเป็นเวลานานๆ เพราะจะทำให้ความเย็นกระจายออก โดยเปล่าประโยชน์

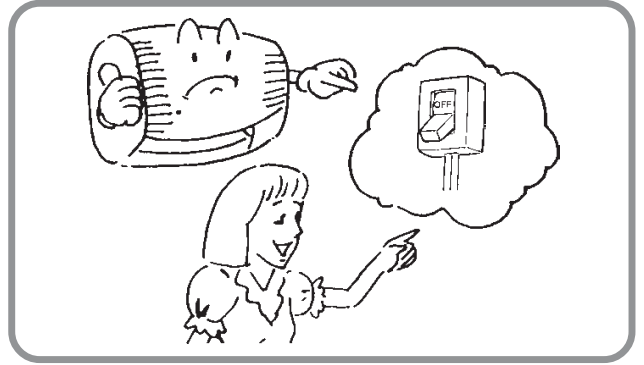


ข้อควรระวังในการใช้เครื่องปรับอากาศ

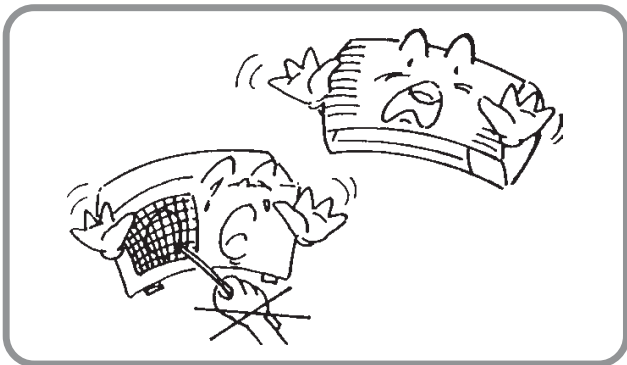
- ตรวจสอบระบบไฟฟ้า (จำนวนโวลต์และความถี่) ตามที่เครื่องกำหนดไว้ให้ถูกต้องและให้ใช้ฟิวส์ขนาดแอมแปร์ที่กำหนดเท่านั้น อย่าใช้เส้นลวดแทนฟิวส์



- เมื่อไฟฟ้าขัดข้องขณะเครื่องกำลังทำงานให้ปิดสวิตช์ หรือถ้าไม่ใช้เครื่องเป็นเวลานาน ให้สับสวิตช์เบรกเกอร์ลง



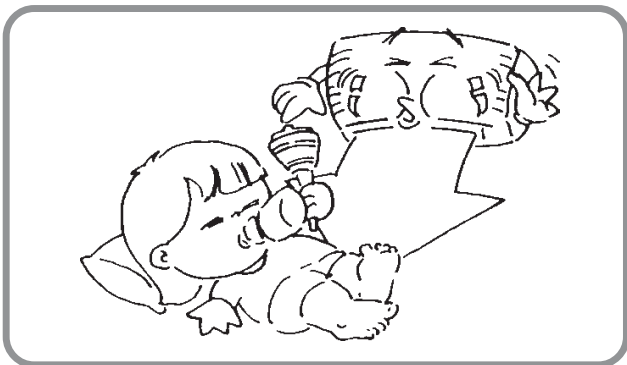
- อย่าสอดวัตถุเข้าไปทางช่องอากาศเข้าหรือลมออก ขณะเครื่องกำลังทำงาน อาจทำให้เป็นอันตรายต่อคนหรือเครื่องเสียหายได้ (ควรให้ความเอาใจใส่เป็นพิเศษเมื่อมีเด็กอยู่)



- อย่าให้มีสิ่งกีดขวางทางระบายอากาศของเครื่องปรับอากาศ ทั้งแฟนคอยล์ยูนิต และคอนเดนซิงยูนิต เพราะจะทำให้ประสิทธิภาพการทำงานเป็นลดลงหรือเครื่องเสียหายได้



- อย่าให้ลมเย็นเป่าถูกตัวเด็กทารก ผู้สูงอายุหรือผู้ป่วย โดยตรงเป็นเวลานานๆ



- อย่าติดตั้งเครื่องปรับอากาศใกล้แหล่งความร้อนสูงเพราะจะทำให้รูปร่างของส่วนที่เป็นพลาสติกเกิดการเสียหาย



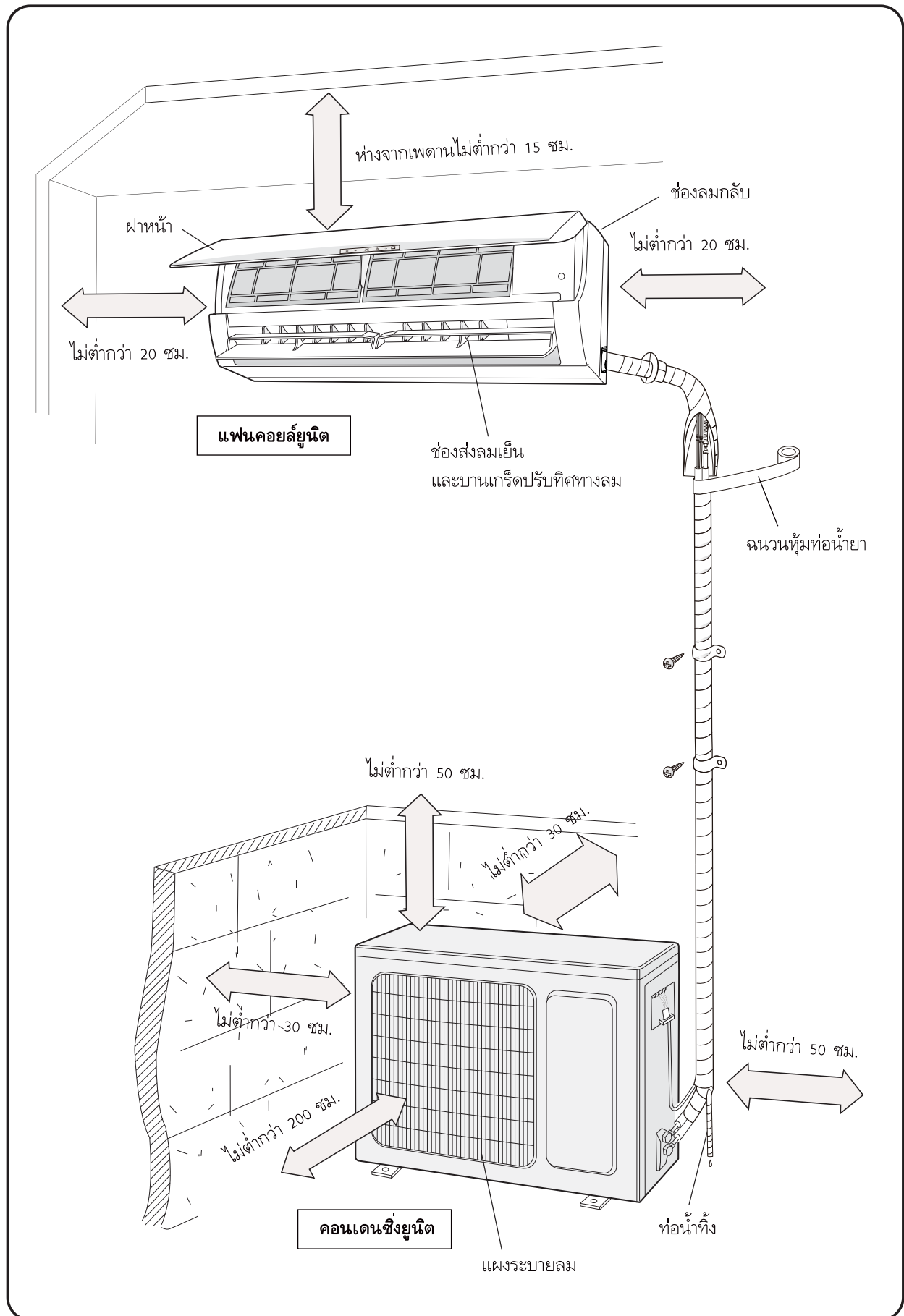
การพิจารณาตรวจสอบก่อนการเรียกช่าง

ให้ตรวจสอบสิ่งต่อไปนีก่อนการเรียกช่าง เพราะท่านอาจสามารถแก้ไขได้ ถ้าภายหลังจากที่ได้ตรวจสอบดูแล้ว เครื่องปรับอากาศยังทำงานผิดปกติ กรุณาหยุดการใช้งานเครื่องปรับอากาศ และปรึกษาตัวแทนจำหน่ายของท่าน

ข้อบกพร่อง	สาเหตุ
เครื่องปรับอากาศไม่ทำงานเลย	<ul style="list-style-type: none"> ● ตรวจสอบดูสายไฟว่าขาดหรือไม่ และดูว่าสวิตช์เบรกเกอร์เปิดอยู่หรือไม่ ● ตรวจสอบดูไฟฟ้าขัดข้องหรือไม่ ● ตรวจสอบดูวารีโมทคอนโทรลตั้งเวลาถูกต้องหรือไม่
เครื่องปรับอากาศทำงานแต่เย็นน้อย	<ul style="list-style-type: none"> ● ตรวจสอบดูว่าอุณหภูมิที่ตั้งไว้เหมาะสมหรือไม่ ● ตรวจสอบดูว่าแสงแดดส่องเข้ามาในห้องโดยตรงหรือไม่ ● ตรวจสอบดูว่าหน้าต่างหรือประตูเปิดอยู่หรือไม่ ● ตรวจสอบดูว่าสิ่งใดไปกีดขวาง ช่องส่งลมเย็นของเครื่องที่อยู่ด้านในและด้านนอกหรือไม่ ● ตรวจสอบดูว่ามีแหล่งให้ความร้อนมากเกินไปอยู่ในห้องหรือไม่ ● ตรวจสอบดูว่าพัดลมระบายอากาศยังทำงานอยู่หรือไม่ ● ตรวจสอบแผ่นกรองอากาศ
ไอน้ำหรือหมอกควันออกมาจากเครื่องปรับอากาศขณะทำงาน	<ul style="list-style-type: none"> ● สาเหตุอาจเกิดจากความร้อนภายในห้องทำปฏิกิริยากับความเย็นที่ออกมาจากเครื่องปรับอากาศ จึงทำให้เห็นเป็นหมอกควัน
ชุดรีโมทคอนโทรลไม่ทำงาน	<ul style="list-style-type: none"> ● แบตเตอรี่หมดอายุการใช้งานหรือไม่ ● ใส่แบตเตอรี่ถูกต้องตามขั้วที่กำหนดหรือไม่

การติดตั้งเครื่องปรับอากาศ

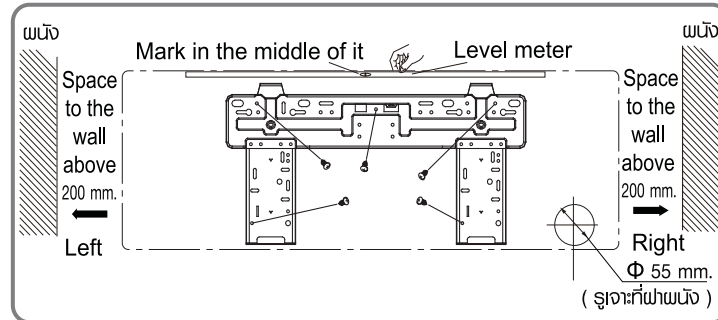
แผนผังการติดตั้ง และอุปกรณ์ที่จำเป็น



การติดตั้งแฟนคอยล์ยูนิต และคอนเดนซิ่งยูนิต

เลือกสถานที่ที่เหมาะสม เพื่อให้ได้มาซึ่งสภาพดังต่อไปนี้

- สถานที่ซึ่งลมเย็นสามารถกระจายได้ทั้งห้อง
- สถานที่ซึ่งสามารถระบายน้ำทิ้งออกไปภายนอกห้องได้สะดวก
- สถานที่ซึ่งแข็งแรงพอที่จะรับน้ำหนักของแฟนคอยล์ได้
- สถานที่ซึ่งสามารถเข้าไปบำรุงรักษาได้ง่าย



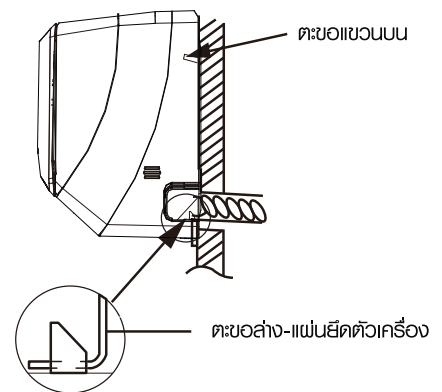
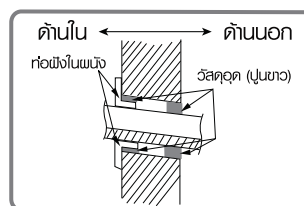
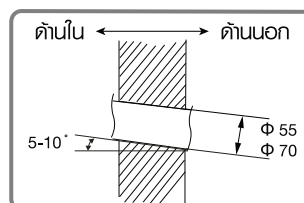
■ การติดตั้งแฟนคอยล์ยูนิต มีขั้นตอนดังต่อไปนี้

1. การยึดแผ่นเหล็กสำหรับติดตั้ง

- นำแผ่นเหล็กติดตั้งทาบที่ผนัง โดยใช้ระดับน้ำทาบตรวจสอบให้ได้แนวระดับตำแหน่งกึ่งกลางของแผ่นเหล็ก จากนั้นทำเครื่องหมายบนรู เพื่อยึดสกรู
- เจาะรูสำหรับสอดท่อน้ำทิ้ง และท่อน้ำยา ซึ่งต้องต่อออกไปยังคอนเดนซิ่งยูนิต หลังจากนั้นทำการยึดเหล็กติดตั้งเข้ากับผนังที่กำหนดไว้

2. การติดตั้งแฟนคอยล์ยูนิต

- นำแฟนคอยล์ยูนิตซึ่งจัดท่อน้ำทิ้ง และท่อน้ำยา ในตำแหน่งที่ต้องการ แล้วสอดเขารูที่เจาะไว้ โดยเขavnกับแผ่นเหล็กติดตั้งที่เตรียมไว้
- ตรวจสอบให้แน่ใจว่าขอกเกี่ยวกับแผ่นติดตั้งล็อกสนิทกับตัวแฟนคอยล์



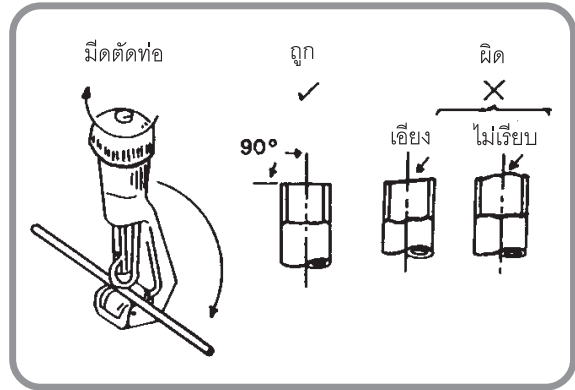
■ การติดตั้งคอนเดนซิ่งยูนิตในสถานที่ซึ่ง

- พื้นแข็งแรงพอที่จะรับน้ำหนักและการสั่นสะเทือนได้
- รอบคอนเดนซิ่งยูนิตมีช่องว่างเพียงพอสำหรับการถ่ายเทอากาศ
- สถานที่ติดตั้งไม่อยู่ใกล้กับบริเวณที่มีก๊าซติดไฟได้
- สถานที่ติดตั้งถูกแยกออกต่างหาก เพียงพอที่จะไม่ให้เสียงการเดินเครื่อง และความร้อนที่ระบายออกไปรบกวนผู้ใช้หรือเพื่อนบ้าน
- สถานที่ซึ่งสามารถเข้าไปตรวจสอบหรือซ่อมแซมได้สะดวก

การเตรียมท่อ

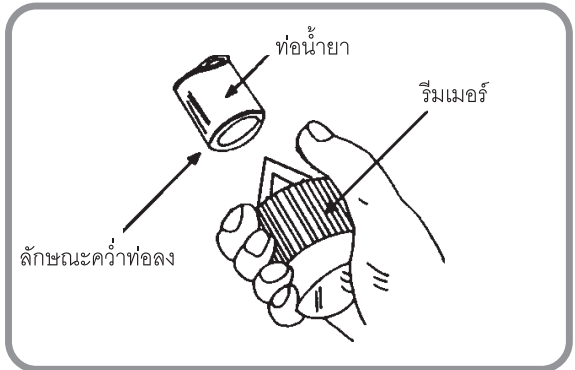
การตัดท่อและสายไฟ

- ใช้เครื่องมือตัดท่อที่หาง่ายในห้องตลาด
- จะต้องวัดความยาวของท่อตัวนอกและตัวในให้ถูกต้อง
- จะต้องเผื่อความยาวของท่อให้ยาวกว่าเล็กน้อย
- การตัดสายไฟจะต้องตัดให้ยาวกว่าท่อน้ำยาประมาณ 1.5 ม.



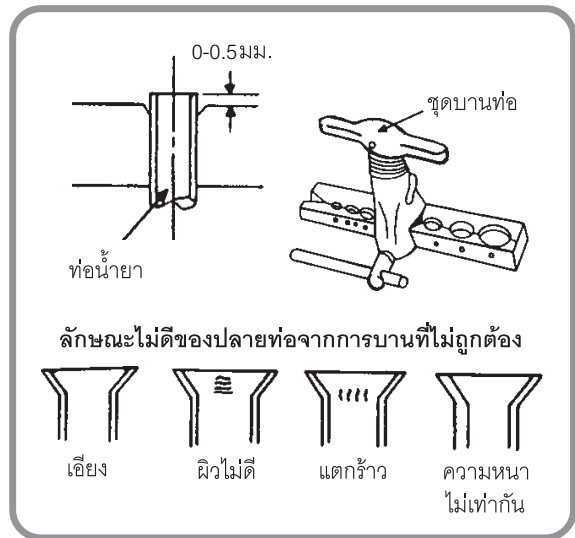
การรีมเมอร์

- ทำความสะอาดเสี้ยน บริเวณขอบข้างท่อน้ำยา (ด้านใน)
- ขณะรีมเมอร์จะต้องคว่ำปลายท่อเพื่อป้องกันเศษทองแดงตกลงเข้าไปในท่อ
- ปิดปลายท่อทองแดงของท่อทั้ง 2 เส้น เพื่อป้องกันฝุ่นละออง และความชื้นก่อนที่จะสวมท่อทองแดงเข้ากับฉนวนหุ้มท่อ

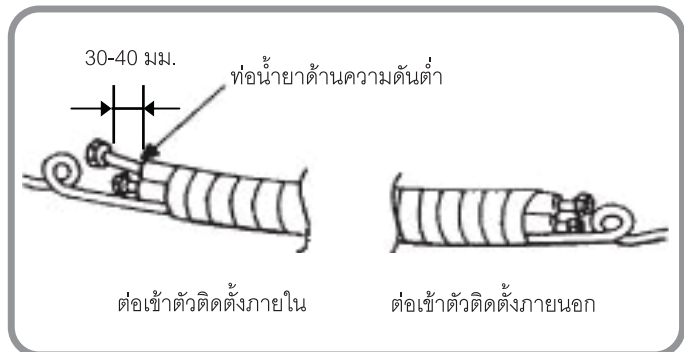


การบานท่อ

- บานปลายท่อทั้ง 2 ข้าง โดยใช้เครื่องมือบานท่อ ก่อนทำการบานท่อทุกครั้งจะต้องใส่แฟรันทก่อนทุกครั้งไป
- เช็ทปลายท่อให้ขึ้นจากตัวจับท่อประมาณ 0-0.5 มม. และหลังจากการบานเสร็จต้องตรวจเช็คสภาพการบานว่าใช้ได้หรือไม่



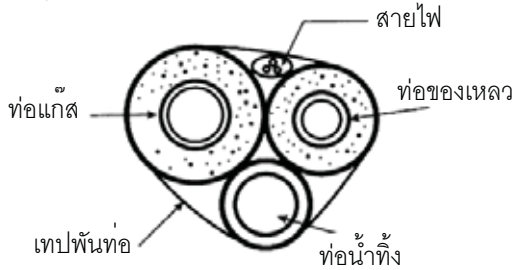
การต่อสายไฟและการพันเทป



การเดินท่อน้ำยาและท่อระบายน้ำทิ้ง

การจัดเตรียมท่อ

- ① เลือกท่อทองแดงสำหรับท่อแก๊สและท่อของเหลว ตามขนาดที่กำหนดในข้อมูลจำเพาะ (จากตารางในรูป)
- ② ปิดปลายท่อทองแดงของท่อทั้ง 2 เส้น เพื่อป้องกันฝุ่นละอองและความชื้นก่อนที่จะสวมท่อทองแดงเข้ากับฉนวนหุ้มท่อ
- ③ หลีกเลียงการงอท่อเท่าที่จะทำได้ แต่ถ้าจำเป็นต้องดัดงอ ให้ตัดท่อโดยให้มีรัศมีมากกว่า 3-4 เซนติเมตร

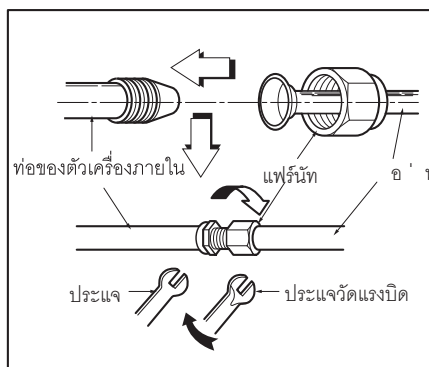


ข้อแนะนำ

- ในกรณีการเดินท่อน้ำยายาวไม่เกิน 5 เมตร ท่อแก๊ส และท่อของเหลวอาจจะสวมรวมเข้าฉนวนหุ้มท่อเส้นเดียวกันได้
- ฉนวนหุ้มท่อแก๊สและท่อของเหลวเป็นไปตามขนาดของท่อทองแดงที่ให้ โดยมีความหนาของฉนวน 8 มม.

BTU/hr	ชนิดของท่อ	เส้นผ่าศูนย์กลางภายนอก		ความหนา		วัสดุที่ใช้ทำฉนวน
		มม.	นิ้ว	ของท่อ	ของฉนวน	
7000-10000	ท่อของเหลว	6.40	1/4"	0.70 มม.	8 มม.	โฟมพลาสติกแบบทนความร้อน ความถ่วงจำเพาะ 0.045
	ท่อของแก๊ส	9.50	3/8"	0.70 มม.	8 มม.	
12000-18000	ท่อของเหลว	6.40	1/4"	0.70 มม.	8 มม.	โฟมพลาสติกแบบทนความร้อน ความถ่วงจำเพาะ 0.045
	ท่อของแก๊ส	12.70	1/2"	0.70 มม.	8 มม.	
24000	ท่อของเหลว	6.40	1/4"	0.70 มม.	8 มม.	โฟมพลาสติกแบบทนความร้อน ความถ่วงจำเพาะ 0.045
	ท่อของแก๊ส	15.90	5/8"	0.70 มม.	8 มม.	

- ④ การต่อท่อเชื่อมระหว่างแฟนคอยล์ยูนิต และคอนเดนซิ่งยูนิต
 - ปลดรอยแก๊สที่อัดไว้ในแฟนคอยล์ยูนิตออกโดยการคลายที่เฟร้นัท ถ้าไม่มีแก๊สพุ่งออกมาแสดงว่าแฟนคอยล์ยูนิตเกิดการรั่วซึม
 - นำเฟร้นัทไปสวมเข้ากับท่อน้ำยา บานปลายท่อออกด้วยเครื่องมือบานเฟร้นัท
 - การกำหนดตำแหน่งทางออกของท่อน้ำยาและท่อระบายน้ำจากแฟนคอยล์ยูนิตทำได้ 4 ทิศทาง คือด้านหลัง ด้านซ้าย ด้านขวา และด้านล่าง ของตัวแฟนคอยล์ยูนิต
 - ชั้นเฟร้นัททั้ง 2 ตัว เข้ากับท่อแก๊ส และท่อของเหลวที่ตัวแฟนคอยล์ยูนิตให้แน่นด้วยประแจสองตัวตามตารางด้านบน

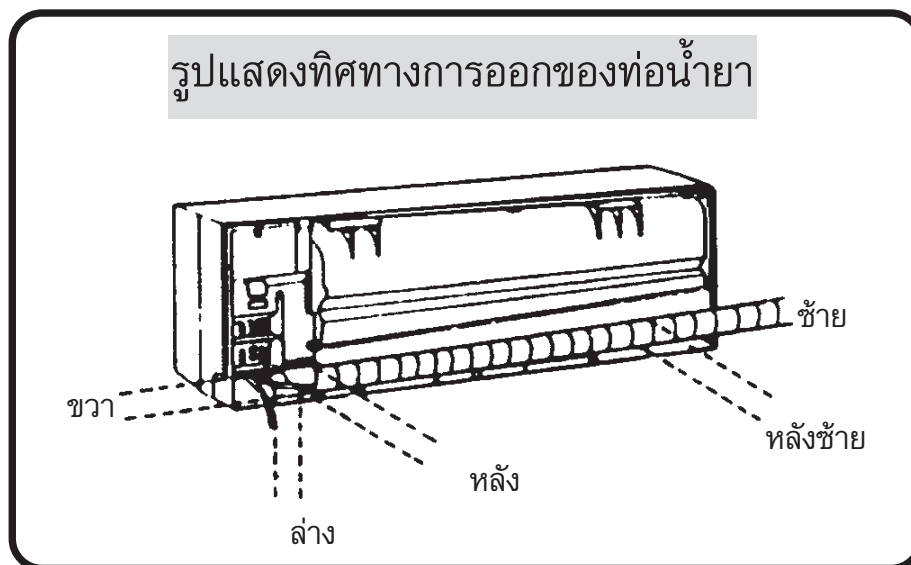
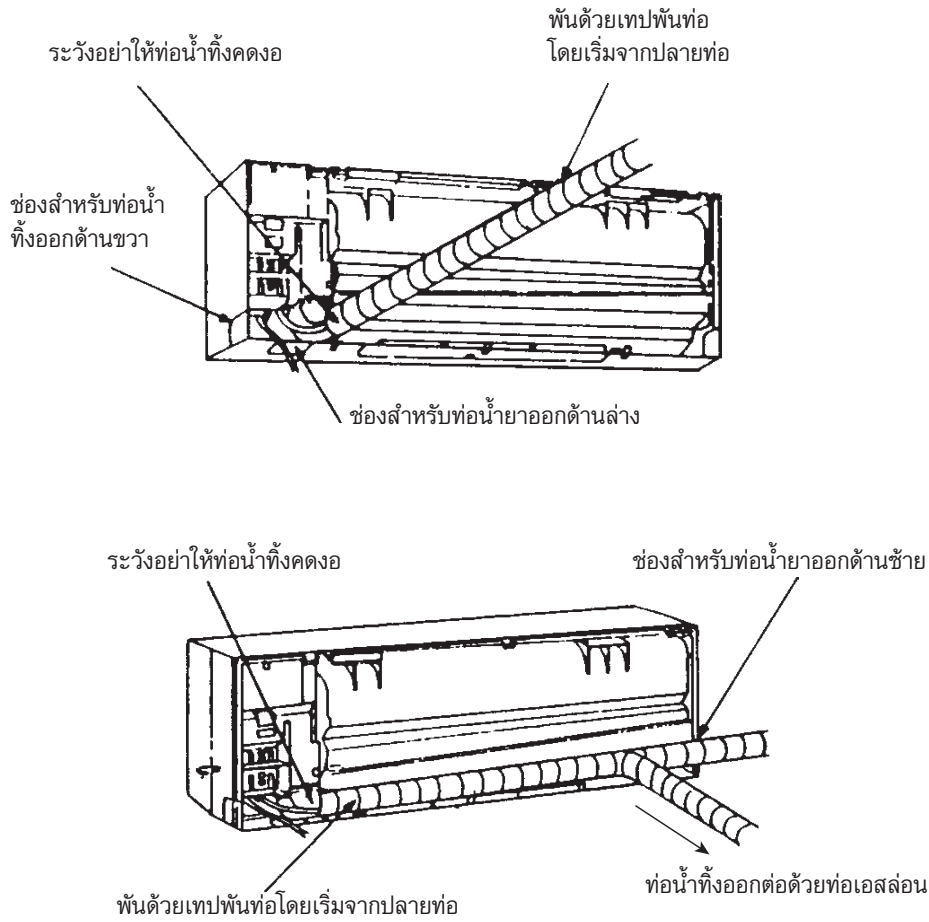


- ⑤ การเดินท่อระบายน้ำทิ้ง ควรเดินท่อโดยทำมุมเอียงลงเล็กน้อย เพื่อการระบายน้ำทิ้งที่ดี

๖ การเดินท่อน้ำยา

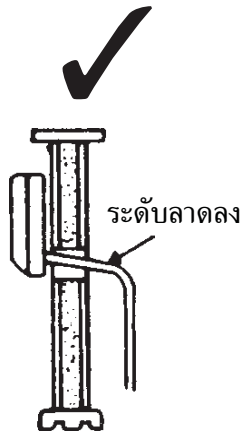
สามารถกำหนดตำแหน่งท่อออกได้ 4 ทิศทางคือ ด้านหลัง, ด้านล่าง, ด้านซ้าย และด้านขวา

- การเดินท่อให้จัดรวมท่อน้ำยา และท่อระบายน้ำทิ้งเข้าด้วยกัน แล้วจึงทำการพันด้วยเทปพันท่อ

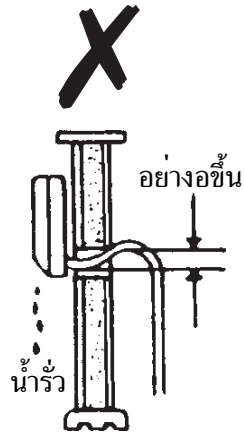


๗ การเดินท่อระบายน้ำทิ้ง

- ควรต่อท่อน้ำทิ้งให้โค้งลงเพื่อน้ำจะได้ไหลออกง่ายที่สุด (รูปที่ 1) อย่าเดินท่อน้ำทิ้งดังรูปที่ 2-5



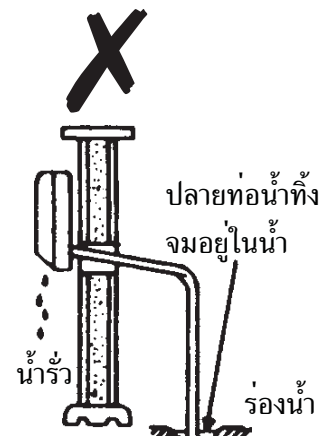
(รูป 1)



(รูป 2)



(รูป 3)

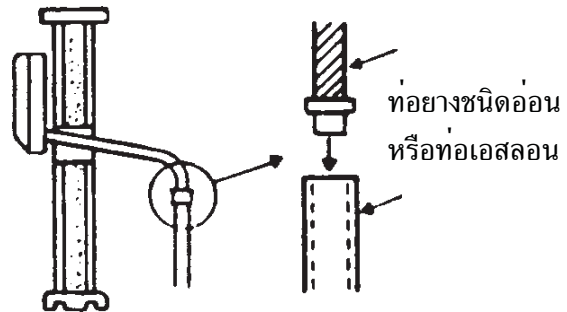


(รูป 4)



(รูป 5)

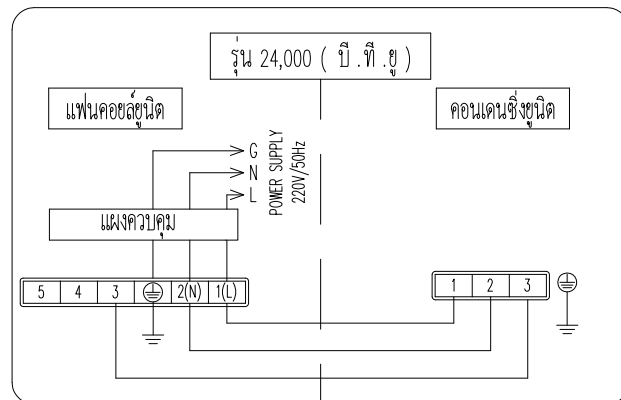
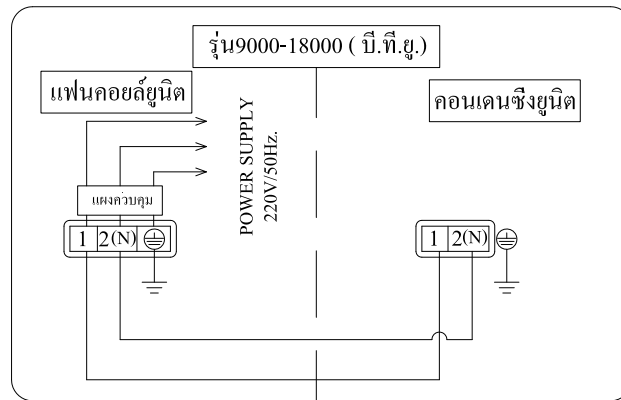
- ถ้าท่อน้ำทิ้งที่เตรียมไว้ให้กับเครื่องตัวโน สิ้นเกินไป ขอให้ต่อท่อน้ำทิ้งเสริมอีก
- ถ้าจำเป็นต้องต่อท่อน้ำทิ้งผ่านห้องอื่น ขอให้พันท่อน้ำทิ้งก่อน



การเดินสายไฟ

● การต่อสายไฟ

1. ถอดฝาด้านข้างเครื่องภายนอกอาคาร ตรวจสอบตำแหน่งที่จะต่อสายไฟ
2. คลายสกรูที่ขั้วต่อสายไฟที่เครื่องภายนอก
3. ปลอกสายไฟที่ปลายประมาณ 15 มิลลิเมตร ใส่สายไฟจากขั้ว 1, 2 (N) และสายดินของเครื่องภายนอกไปยังเครื่องภายในอาคารตามลำดับ และต่อแหล่งจ่ายไฟ 220V/1PH/1Hz ไปยังขั้ว L, N
4. ทำการขันสกรูยึดสายไฟให้แน่น ตรวจสอบโดยลองดึงสายไฟดูเพื่อให้มั่นใจว่าสายไฟถูกยึดไว้อย่างดีแล้ว
5. ประกอบฝาข้างเครื่องเข้าตำแหน่งเดิม แล้วขันสกรูให้แน่น



⚠️ ข้อควรระวัง

- ตรวจสอบสายไฟและสายดินเข้าในตำแหน่งที่ถูกต้อง
- สายไฟไม่สัมผัสส่วนที่เป็นโลหะของเครื่อง เพื่อป้องกันอันตรายจากไฟฟ้าลัดวงจร

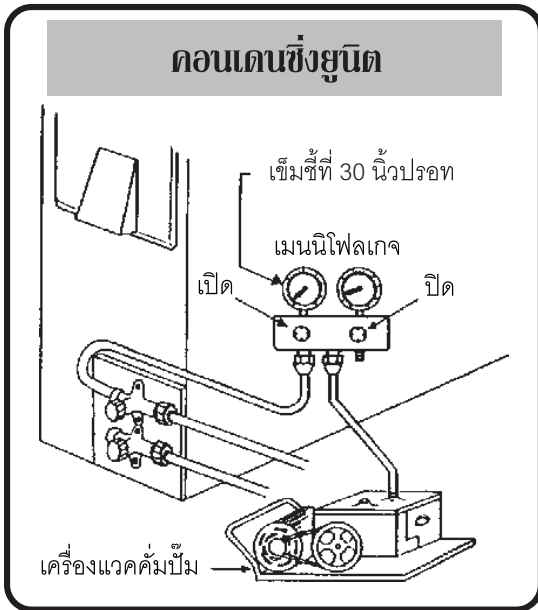
หมายเหตุ :

- การใช้สายไฟต้องเป็นไปตามข้อกำหนดของแต่ละประเทศนั้นๆ
- สายไฟที่ต่อระหว่างเครื่องควรใส่เข้าไปในท่อพีวีซี
- สายไฟก่อนเข้าเครื่องต้องผ่านเซอร์กิตเบรกเกอร์ก่อน
- ต้องทำการต่อสายดินทุกเครื่อง
- หลังจากการต่อระบบเสร็จสิ้น ควรตรวจสอบความถูกต้องของระบบสายไฟต่างๆก่อนเดินเครื่องทดสอบ
- ผู้ผลิตจะไม่รับผิดชอบต่อปัญหาที่เกิดจากการเปลี่ยนสายไฟภายในเครื่องโดยไม่ได้รับอนุญาต

การแวกคัมและการเช็ครั่วท่อน้ำยา

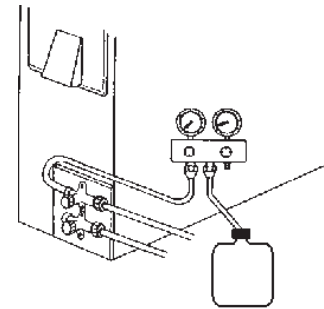
■ การแวกคัม

ภายหลังจากการชันแพร้นท์ที่ต่อระหว่างแฟนคอยล์ยูนิตและคอนเดนซิ่งยูนิตแน่นเป็นที่เรียบร้อยแล้ว



1. ตรวจสอบการชันแพร้นท์ให้แน่น ไม่รั่วซึมทั้งด้านความดันสูงและด้านความดันต่ำ
2. เปิดฝาปิดวาล์วลูกศรออกจากด้านความดันต่ำ
3. ต่อเมนนิโฟลด์เกจเข้ากับลูกศร
4. ต่อสายเมนนิโฟลด์เกจเข้ากับเครื่องแวกคัมปั๊มและเปิดวาล์วที่เมนนิโฟลด์เกจด้านซ้ายมือพร้อมเปิดเครื่องแวกคัม
5. แวกคัมจนเข็มบนเมนนิโฟลด์เกจชี้ที่ 30 นิ้วปรอทและเปิดวาล์วที่เมนนิโฟลด์เกจถอดสายออกจากเครื่องแวกคัมปั๊มและปิดเครื่องย้ายมาต่อเข้ากับน้ำยาฟรียอน พร้อมกับการไล่อากาศในสายถึงออก

6. ทำการชาร์จน้ำยาเข้าระบบโดยเปิดวาล์วที่เมนนิโฟลด์เกจด้านซ้ายมือและค่อยๆ เปิดวาล์วที่ถังน้ำยาปล่อยน้ำยาเข้าเครื่องช้าๆ จนน้ำยาไม่เข้าแล้วให้เดินเครื่องและเติมน้ำยาต่อจนได้น้ำยาตามพิกัด

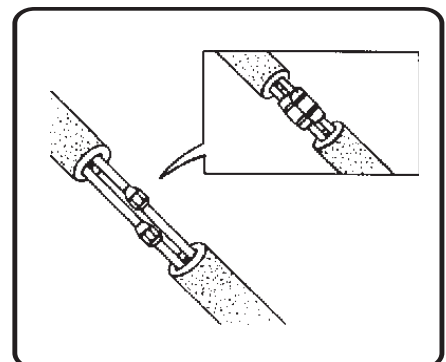


7. เมื่อเติมน้ำยาจนได้ความเย็นตามพิกัดแล้ว ให้เปิดวาล์วที่ถังน้ำยาและเมนนิโฟลด์เกจ แล้วถอดสายเมนนิโฟลด์เกจที่วาล์วลูกศรออก และปิดฝา วาล์วลูกศรให้แน่น พร้อมตรวจการรั่วซึมที่วาล์วลูกศรอีกครั้งด้วยฟองสบู่

หมายเหตุ : กรณีเครื่องคอนเดนซิ่งที่มีน้ำยาฟรียอนบรรจุเรียบร้อยแล้ว หลังจากทำการแวกคัมเสร็จ ให้เปิดวาล์วทางด้านความดันต่ำและความดันสูงและแล้วเดินระบบได้เลย

■ การเช็คแก๊สรั่ว

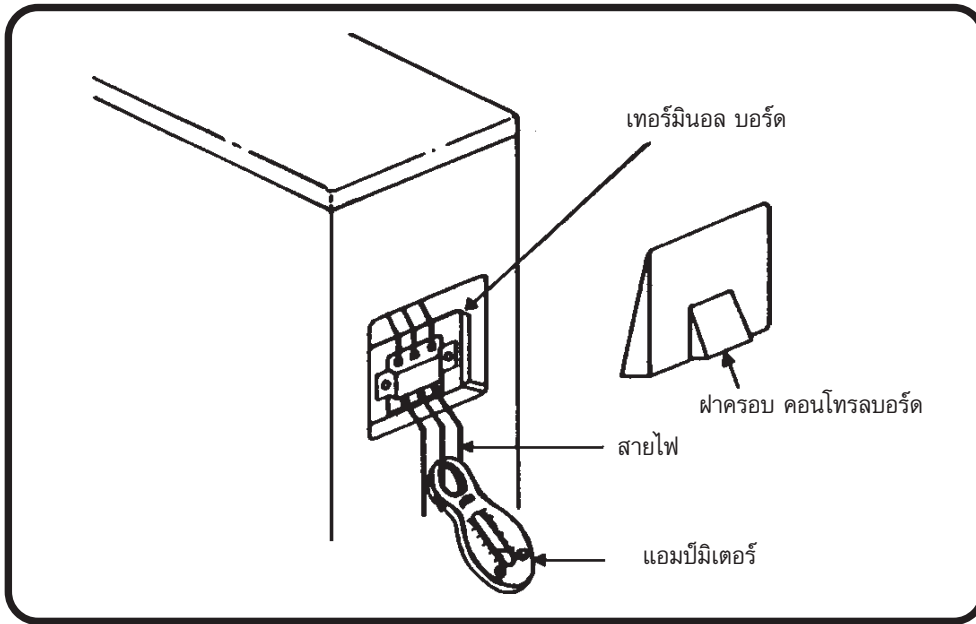
- ตรวจสอบการรั่วซึมโดยใช้ฟองสบู่ทาที่ข้อต่อทุกอันตรวจสอบอย่างระมัดระวังหลังการตรวจสอบแล้วเช็ดฟองสบู่ออกให้หมด
- หุ้มข้อต่อที่แฟนคอยล์ยูนิตด้วยฉนวนสำหรับหุ้มท่อและรัดด้วยเข็มขัดพลาสติก 4 ชั้น เพื่อป้องกันการกลั่นตัวเป็นหยดน้ำบริเวณข้อต่อ



ทดสอบการทำความเย็น

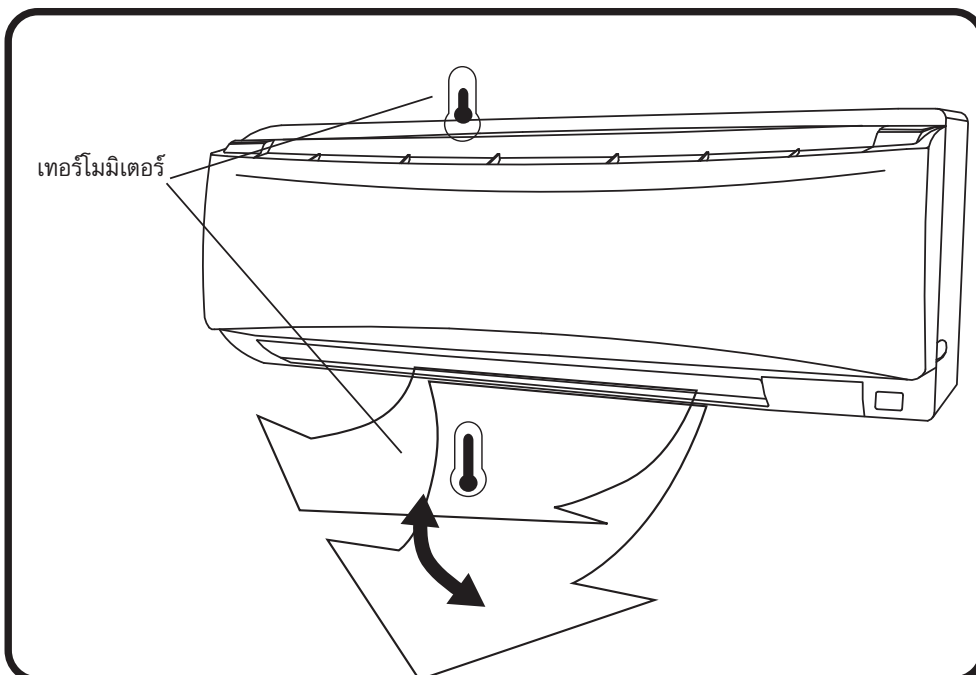
■ ทดสอบการเดินเครื่อง

- วัดแรงดันไฟฟ้าที่สายเมน ว่าเป็นไปตามเกณฑ์ปกติหรือไม่
- เปิดเครื่องในระบบทำความเย็นให้ทำงาน พร้อมตรวจวัดกระแสไฟฟ้าด้วยแอมป์มิเตอร์ว่าเป็นไปตามข้อมูลจำเพาะ (SPECIFICATION) ที่กำหนดหรือไม่ ถ้าไม่ถูกต้องให้ปิดเครื่องทันที ถ้าถูกต้องให้ทำงานต่อประมาณ 15 นาที หรือมากกว่า เพื่อบันทึกข้อมูลจำเพาะต่างๆ ต่อไปตามขั้นตอน



■ การปฏิบัติเพื่อหาค่าความเย็น

- เป็นการตรวจเบื้องต้น
- วัดอุณหภูมิเข้า-ออก ของลมเย็นด้วยเทอร์โมมิเตอร์
- ผลต่างของอุณหภูมิ เข้า-ออก ของเครื่องปรับอากาศจะต้องไม่ต่ำกว่า 8°C



เมื่อการติดตั้งแล้วเสร็จกรุณากรอกข้อความให้ชัดเจน
ทุกรายการลงบนบัตรรับประกัน พร้อมส่งส่วนที่ 1
กลับคืนบริษัทฯ หลังการติดตั้งแล้วเสร็จภายใน 15
วัน มิฉะนั้นทางบริษัทฯ จะถือว่าท่านสละสิทธิ์การรับ
ประกันสินค้า

หมายเหตุ เมื่อท่านต้องการขอรับบริการ กรุณาแจ้ง
ต่อตัวแทนจำหน่ายที่ท่านซื้อเครื่องปรับอากาศ
ตัวแทนจำหน่ายจะเป็นผู้ตรวจสอบเช็คสาเหตุเบื้องต้น
ก่อน ถ้าหากความบกพร่องเกิดขึ้น โดยตัวเครื่องปรับ
อากาศเอง ตัวแทนจำหน่ายจะแจ้งมายังบริษัทฯ
เพื่อทางบริษัทฯ จะได้ ดำเนินการแก้ไขให้ท่านต่อไป

CUSTOMER SERVICE DEPARTMENT

- CLAIM SERVICE
- TECHNICAL SUPPORT SERVICE
- SPARE PART SERVICE

TEL.(662) 517-5000 (AUTOMATIC) FAX. (662) 919-1144

แผนกลูกค้าสัมพันธ์

- บริการด้านประกันสินค้า
- บริการด้านเทคนิค
- บริการด้านอะไหล่

โทร. 0-2517-5000 (อัตโนมัติ) แฟกซ์: 0-2919-1144

LACO MARKETING CO.,LTD.

136, 136/1-4 PHRAYASUREANT RD. BANGCHAN,
KLONGSAMWA, BANGKOK 10510 THAILAND
TEL. (662) 517-1000 (AUTOMATIC) FAX. (662) 517-5730

บริษัท ลาโก้ มาร์เก็ตติ้ง จำกัด

136,136/1-4 ถนนพระยาสุเรนทร์ แขวงบางชัน
เขตคลองสามวา กรุงเทพฯ 10510
โทร. (662) 517-1000 (อัตโนมัติ) แฟกซ์ : (662) 517-5730